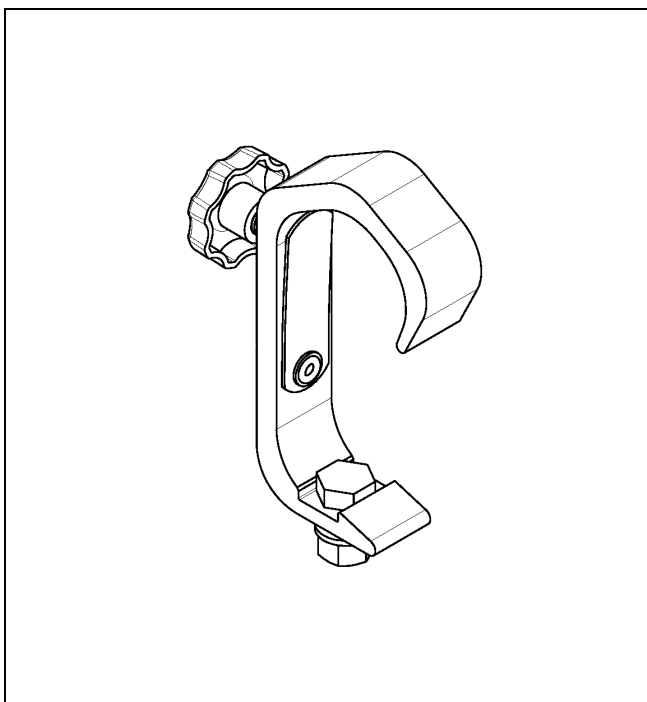
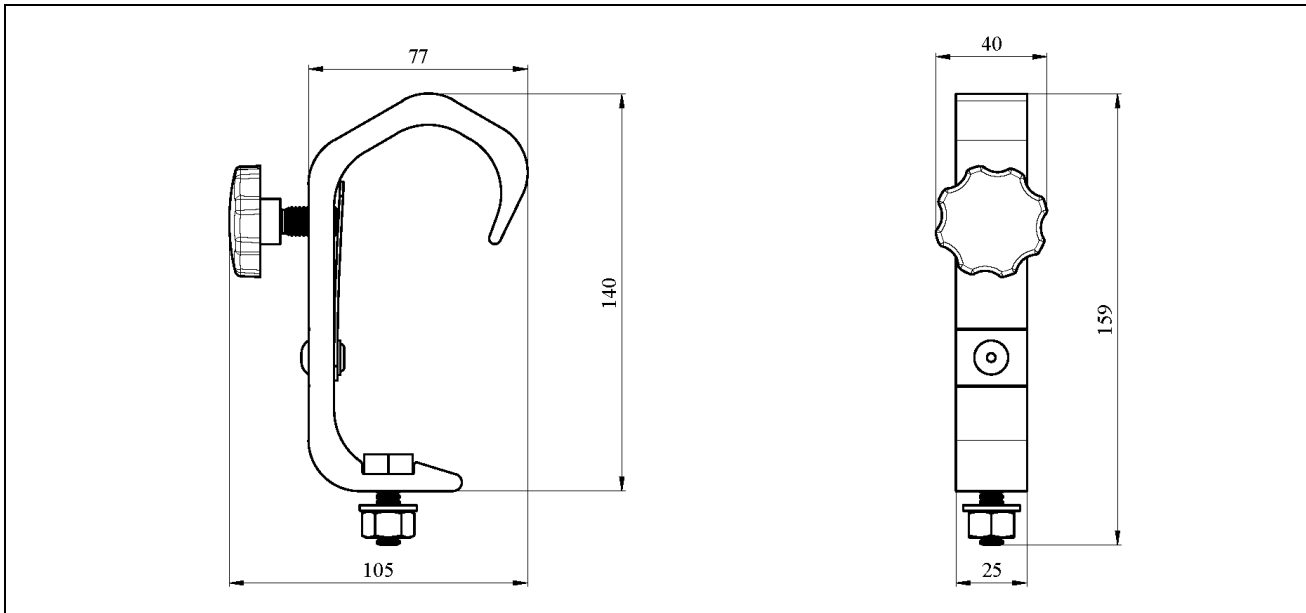


Gancio a "C" in alluminio Sp. 25mm
Aluminium C-Hook - 25mm thick

GC/02A



Scheda Tecnica / *Datasheet*

Dimensioni / Dimensions

105x159x40 mm

Materiale / Material

EN AW 6082-T6

Finitura superficiale / Surface finish

Alluminio lucido / *Polished aluminium*

Peso / Weight

0.235 kg

Volume trasporto / Transport volume

0.0007 m³

Portata / Max. load

80kg

Note / Notes

Min. sezione tubo (*Min. pipe section*) – 48 mm
 Max. sezione tubo (*Max. pipe section*) – 51 mm

