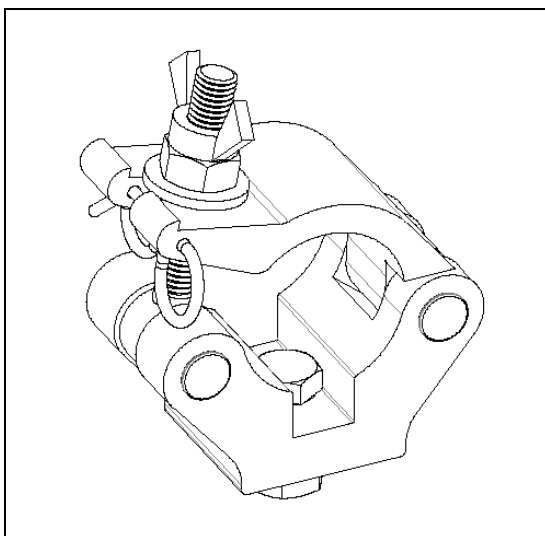
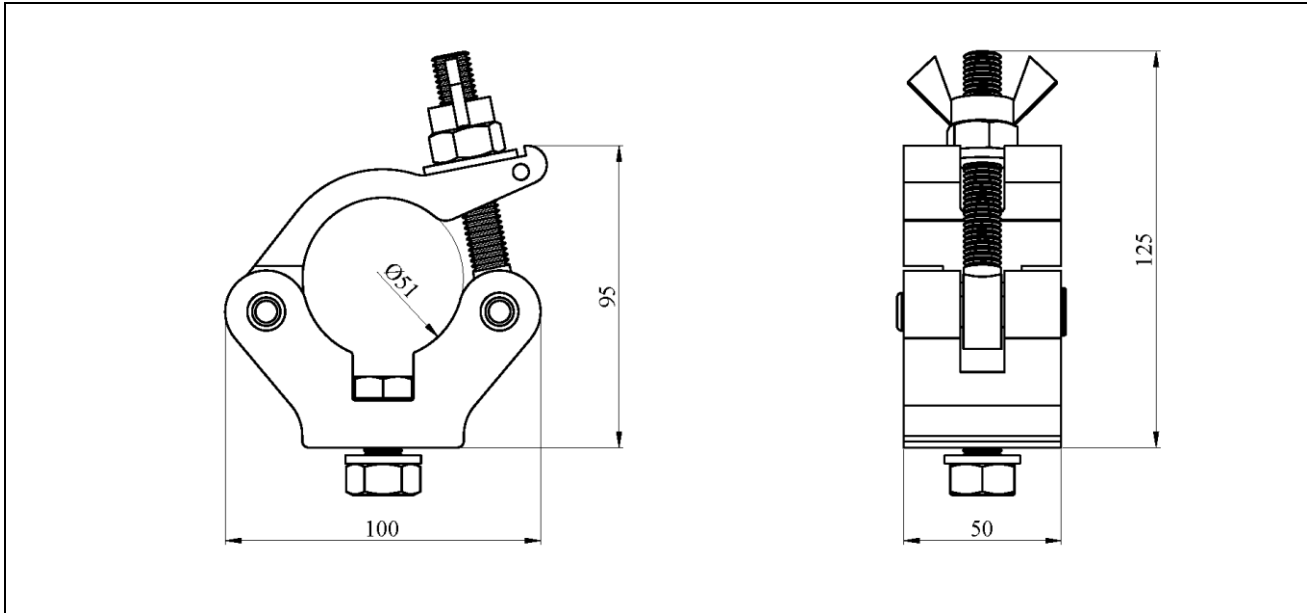


**Gancio singolo in alluminio con la sicura - 50mm “Silver Finish”**  
*Aluminium 50mm wide half couple color “Silver finish”*

**AS02**



Scheda Tecnica / *Datasheet*

**Dimensioni / Dimensions**

100x125x50 mm

**Materiale / Material**

Alluminio lega EN AW 6082-T6

**Finitura superficiale / Surface finish**

Verniciato argento / painted silver

**Peso / Weight**

0.685 kg

**Volume trasporto / Transport volume**

0.00063 m<sup>3</sup>

**Portata / Max. load**

1400 kg

**Note / Notes**

Min. sezione tubo (*Min. pipe section*) – 48 mm  
 Max. sezione tubo (*Max. pipe section*) – 51 mm

