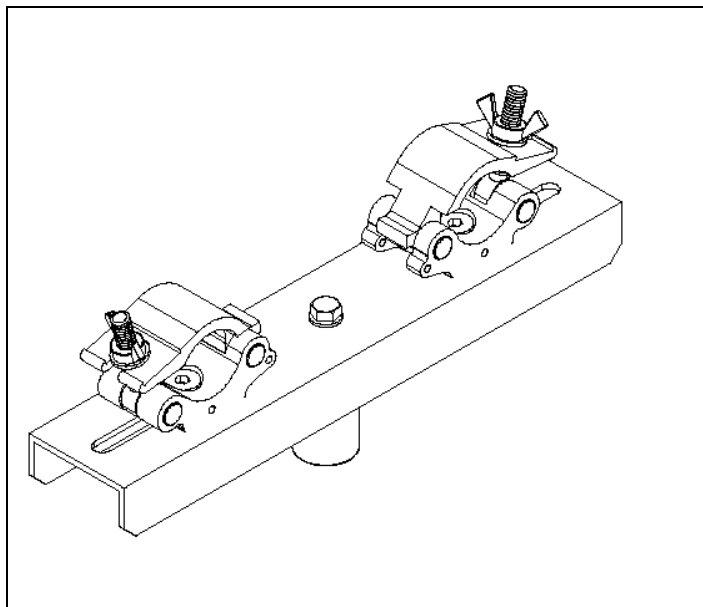
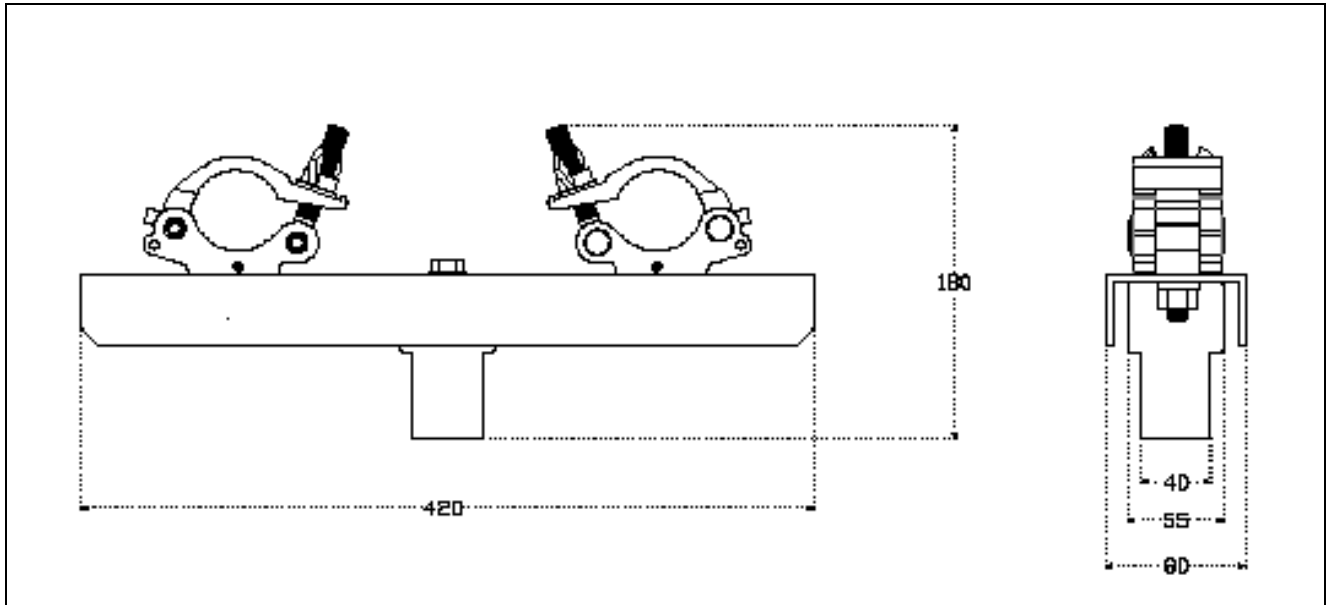


Supporto Traliccio con estensione regolabile min.30-max 40 cm

Support Trellis with adjustable extension min.30-max 40 cm

ST-03



Specifica Tecnica

Dimensioni / Dimensions

216x420x80 mm

Materiale / Material

Lega EN AW-6060 T5 / Acciaio AVP

Finitura superficiale / Surface finish

Alluminio lucido / polished aluminum

Peso / Weight

3.100 kg

Volume trasporto / Transport volume

0.0031 m³

Portata / Max. load

450 kg

Note / Notes

Min. diametro tubo (*Min. tube diameter*) – 48 mm

Max. diametro tubo (*Max. tube diameter*) – 51 mm

