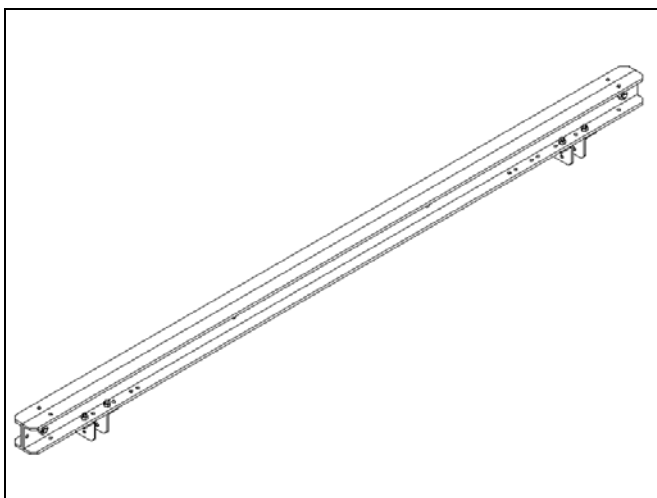
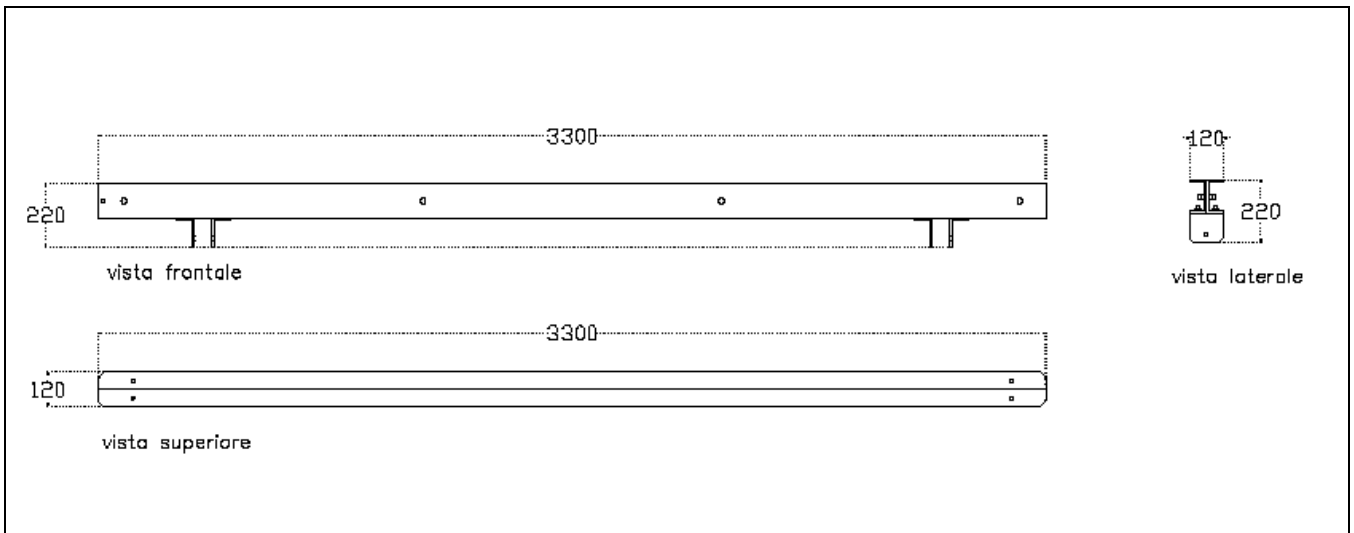


Trave in alluminio lunghezza 3300 mm  
 Aluminum beam length 3300 mm

TA3300



Scheda Tecnica / *Datasheet*

**Dimensioni / Dimensions**

3300x220x120 mm

**Materiale / Material**

EN AW 6082-T6

**Finitura superficiale / Surface finish**

Alluminio lucido / *Polished aluminium*

**Peso / Weight**

43 kg

**Volume trasporto / Transport volume**

0.087 m<sup>3</sup>

**Portata / Max. load**

1600 kg (mezzeria)  
 2000 kg (a sbalzo)

**Note / Notes**

Interasse di appoggio regolabile  
 Wheelbase adjustable support