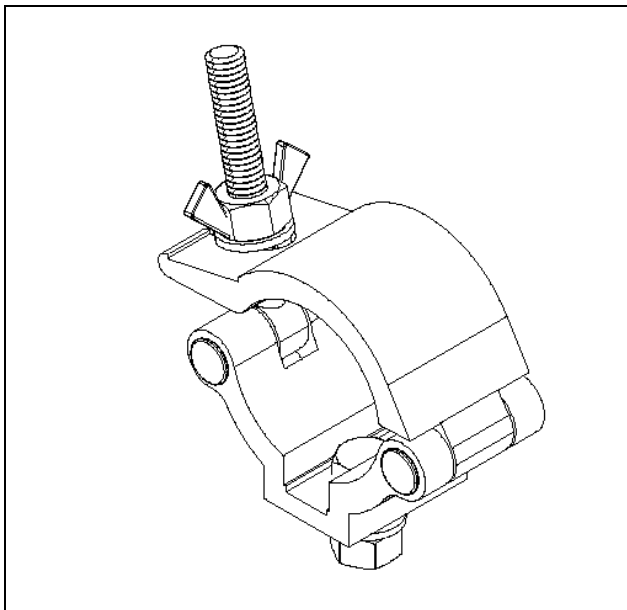
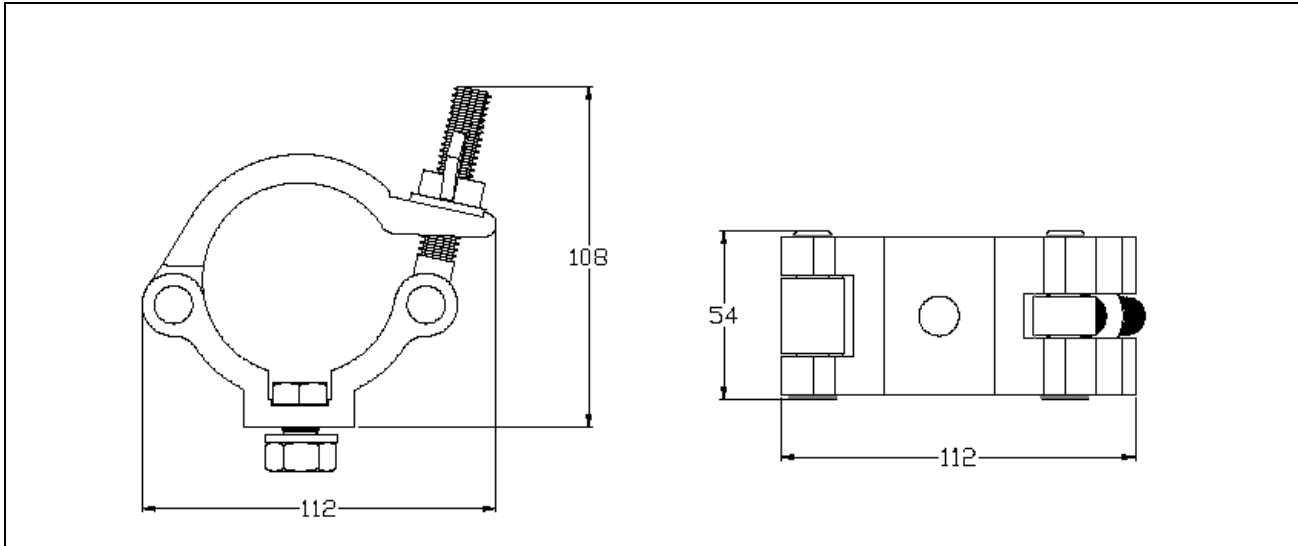


**Gancio singolo in alluminio 50 mm “Silver Finish”**  
*Single hook in aluminum 50 mm color “Silver Finish”*

**AS01-60**



Scheda Tecnica / *Datasheet*

**Dimensioni / Dimensions**  
 112x108x54 mm

**Materiale / Material**  
 Alluminio EN AW 6082-T6

**Finitura superficiale / Surface finish**  
 Verniciato argento / Painted silver

**Peso / Weight**  
 0.410 kg

**Volume trasporto / Transport volume**  
 0.00070 m<sup>3</sup>

**Portata / Max. load**  
 500kg

**Note / Notes**  
 Sezione tubo (*pipe section*) – 60 mm

