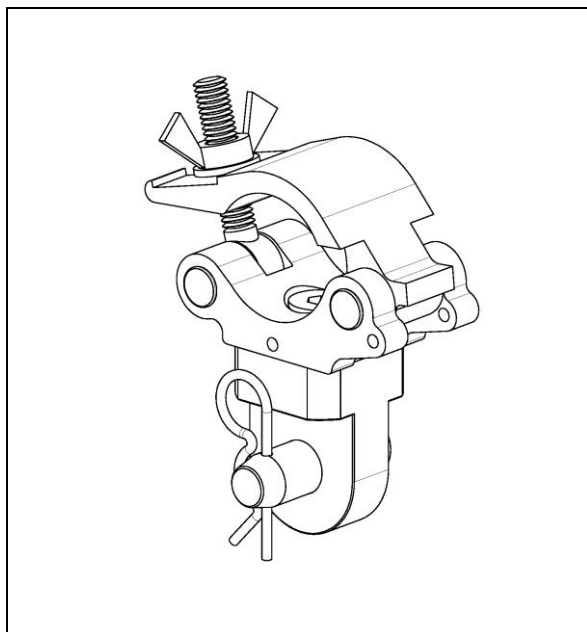
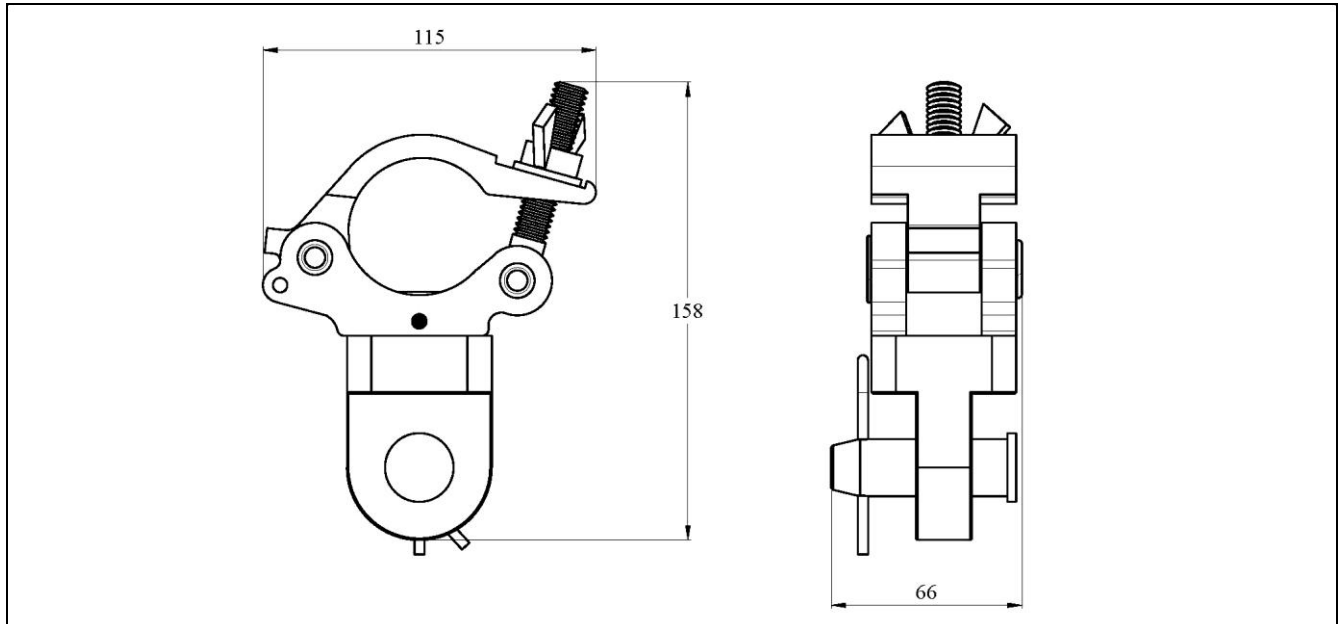


## Gancio Singolo con adattatore maschio a forca

Single hook with male adapter to the gallows

AS01/ST5050



### Specifica Tecnica

**Dimensioni / dimensions**  
115x158x66 mm

**Materiale / material**  
EN AW 6060-T5 / Acciaio AVP

**Peso / weight**  
1.306 kg

**Volume trasporto / Transport volume**  
0.0012 m<sup>3</sup>

**Portata / max. load**  
450 kg

**Note / Notes**  
Min. sezione tubo (Min. pipe section) – 48 mm  
Max. sezione tubo (Max. pipe section) – 51 mm

