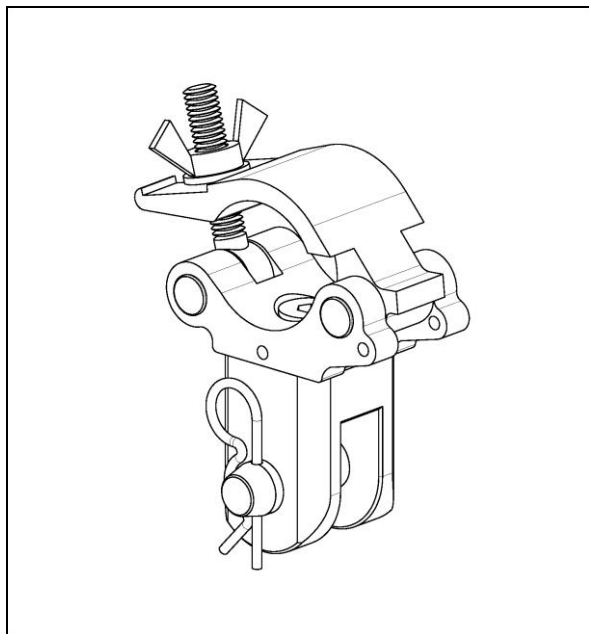
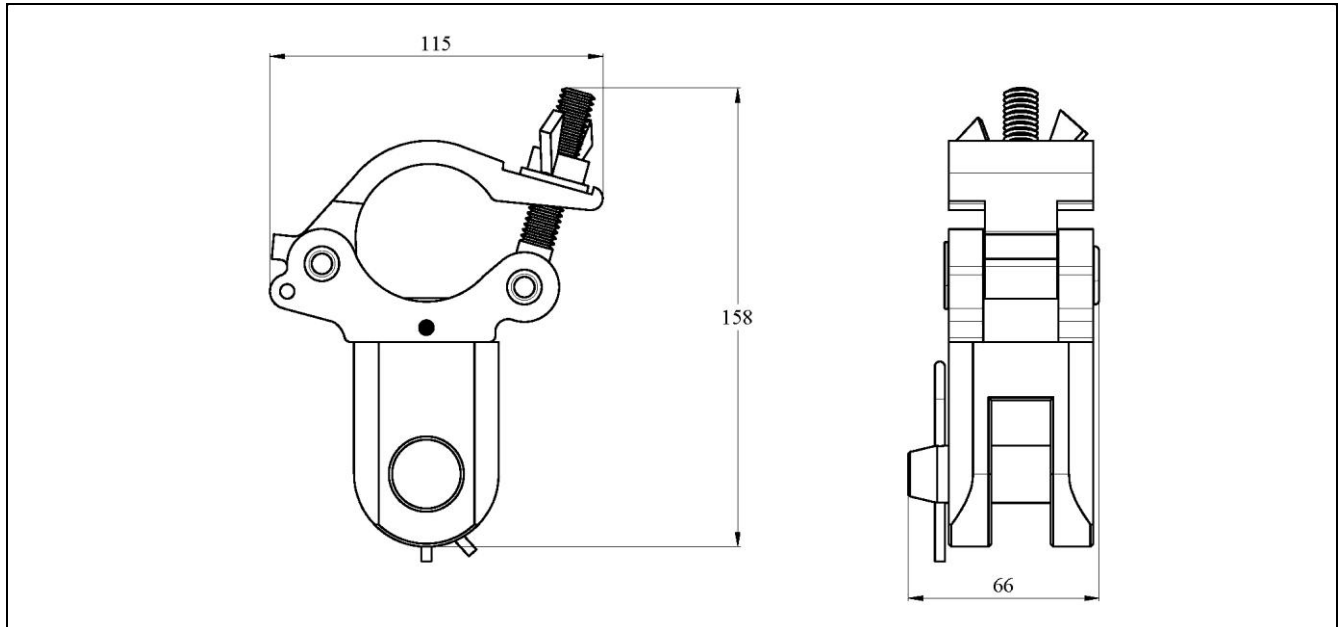


Gancio singolo in alluminio con supporto ad "U" in acciaio

Single hook aluminum support with "U" shaped steel

AS01/SU5050



Specifica Tecnica / Technical Specification

Dimensioni / dimensions

115x158x66 mm

Materiale / material

EN AW 6060-T5 / Acciaio AVP

Peso / weight

1.425 kg

Volume trasporto / Transport volume

0.0012 m³

Portata / max. load

450 kg

Note / Notes

Min. sezione tubo (Min. pipe section) – 48 mm

Max. sezione tubo (Max. pipe section) – 51 mm

