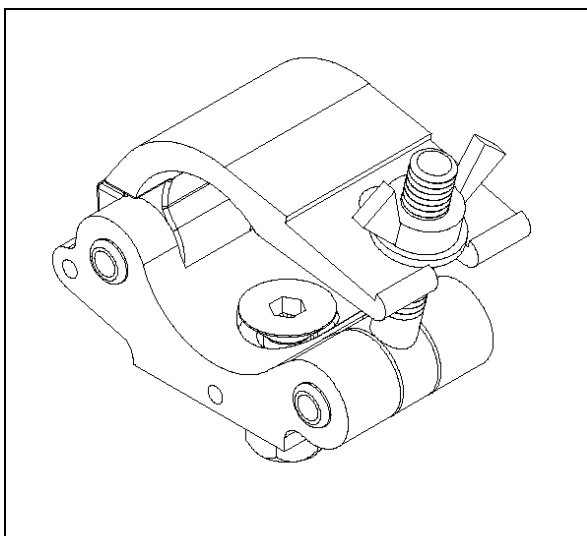
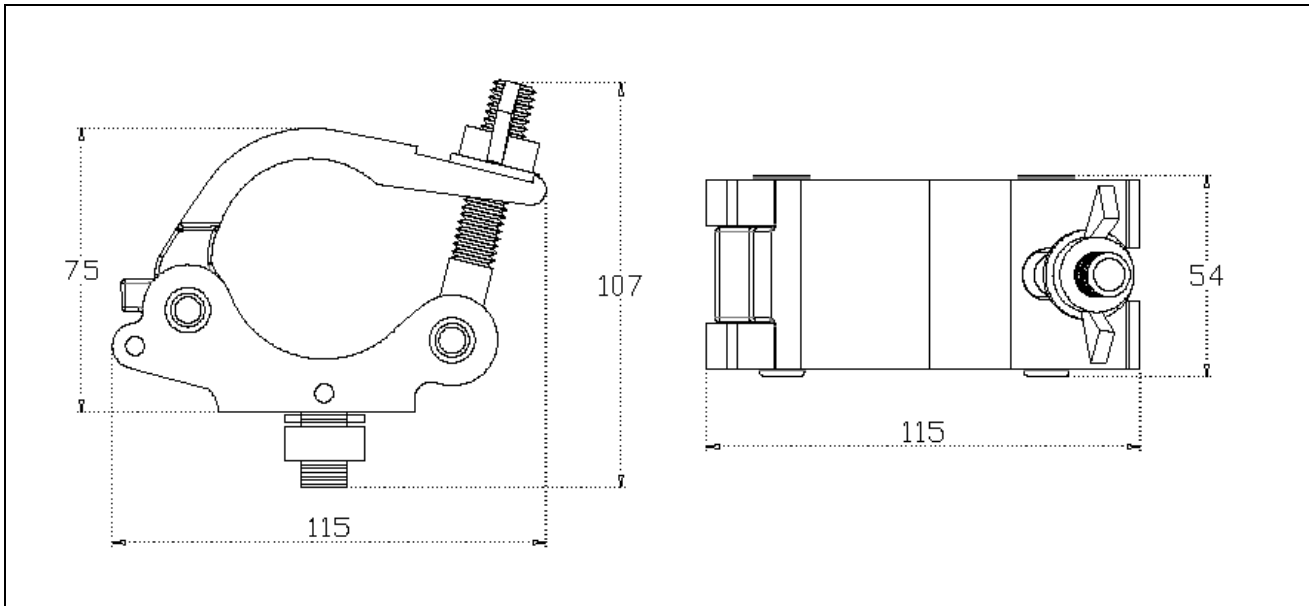


Gancio singolo in alluminio verniciato nero 50 mm
 Single hook in aluminum painted black 50 mm

AS01N



Scheda Tecnica / Datasheet
Dimensioni / Dimensions 115x107x54 mm
Materiale / Material EN AW 6060-T5
Finitura superficiale / Surface finish Verniciato nero / painted black
Peso / Weight 0.450 kg
Volume trasporto / Transport volume 0.00066 m ³
Portata / Max. load 450kg
Note / Notes Min. sezione tubo (<i>Min. pipe section</i>) – 48 mm Max. sezione tubo (<i>Max. pipe section</i>) – 51 mm

