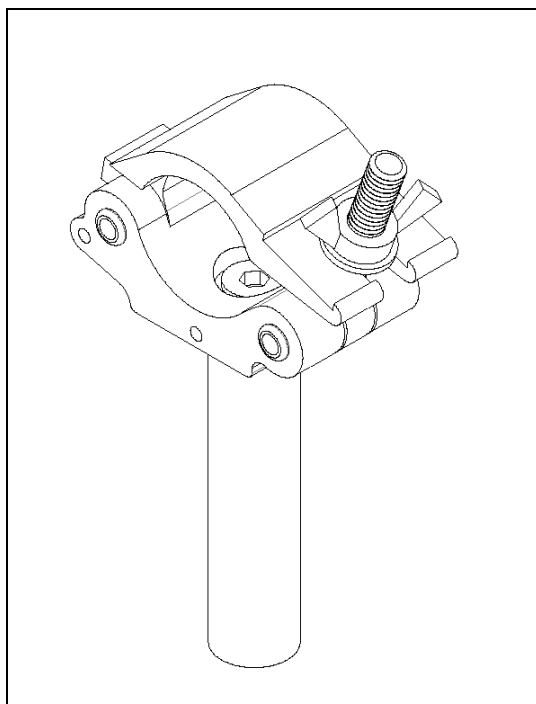
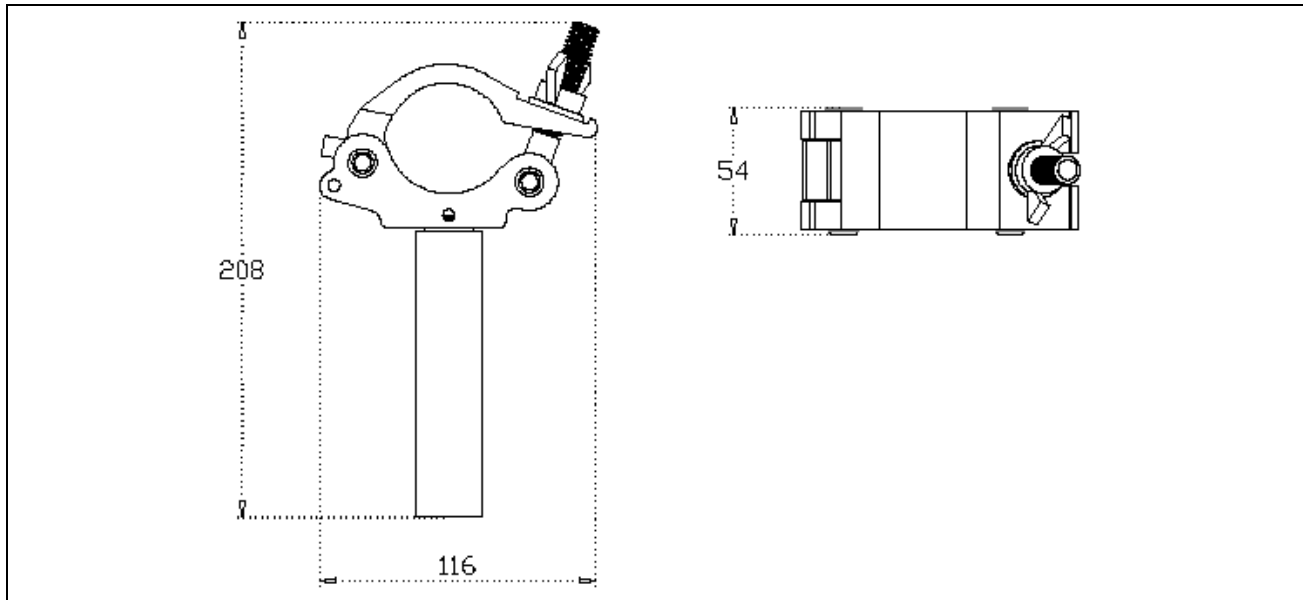


**GANCIO CON SPINOTTO LUNG.120mm Ø28mm**  
*Aluminum half coupler with a spigot Ø28 mm -120 mm length*

**AS28**



Scheda Tecnica / *Datasheet*

**Dimensioni / Dimensions**  
 208x116x54 mm

**Materiale / Material**  
 EN AW 6060-T5

**Finitura superficiale / Surface finish**  
 Verniciato argento / Painted silver

**Peso / Weight**  
 0.450 kg

**Volume trasporto / Transport volume**  
 0.00130 m<sup>3</sup>

**Portata / Max. load**  
 450kg

**Note / Notes**  
 Min. sezione tubo (*Min. pipe section*) – 48 mm  
 Max. sezione tubo (*Max. pipe section*) – 51 mm

