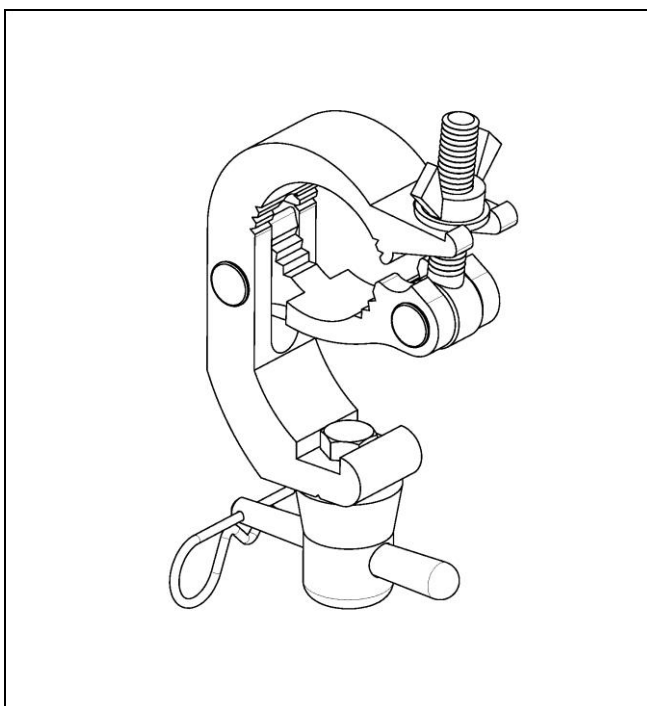
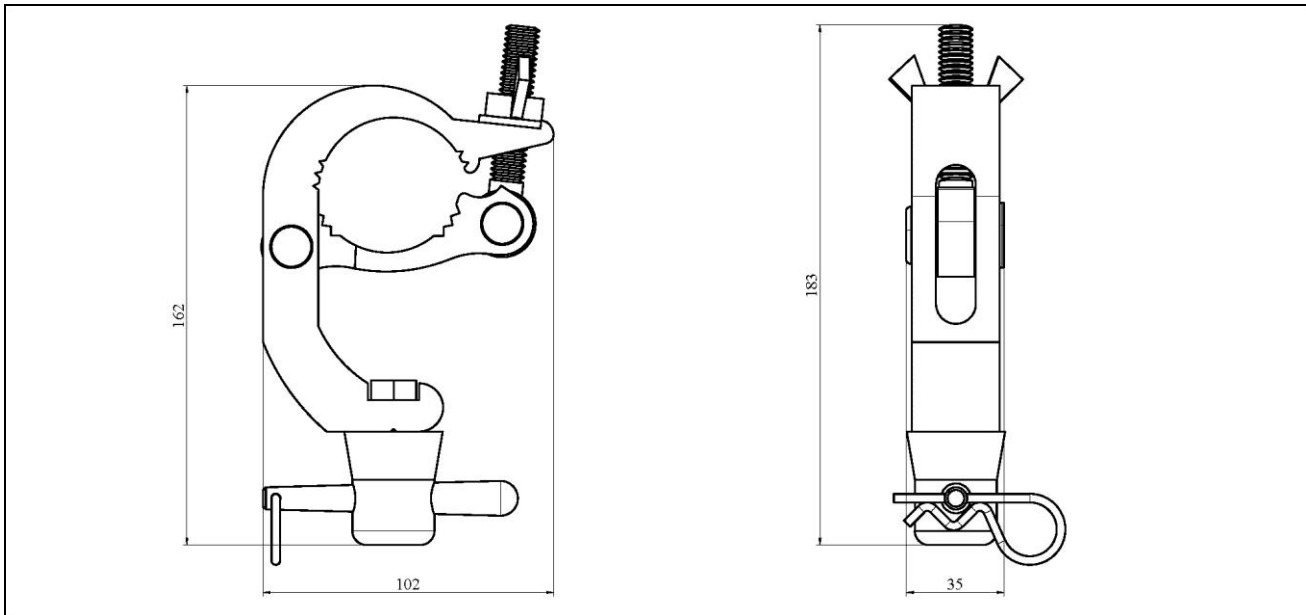


Gancio a "C" in alluminio Sp. 31mm con "M02"
Aluminium C-Hook - 31mm thick with "M02"

GC/01AM02



Scheda Tecnica / *Datasheet*

Dimensioni / Dimensions

102x188x35 mm

Materiale / Material

EN AW 6060-T6

Finitura superficiale / Surface finish

Alluminio lucido / *Polished aluminium*

Peso / Weight

0.762 kg

Volume trasporto / Transport volume

0.00065 m³

Portata / Max. load

100kg

Note / Notes

Min. sezione tubo (*Min. pipe section*) – 48 mm

Max. sezione tubo (*Max. pipe section*) – 51 mm

