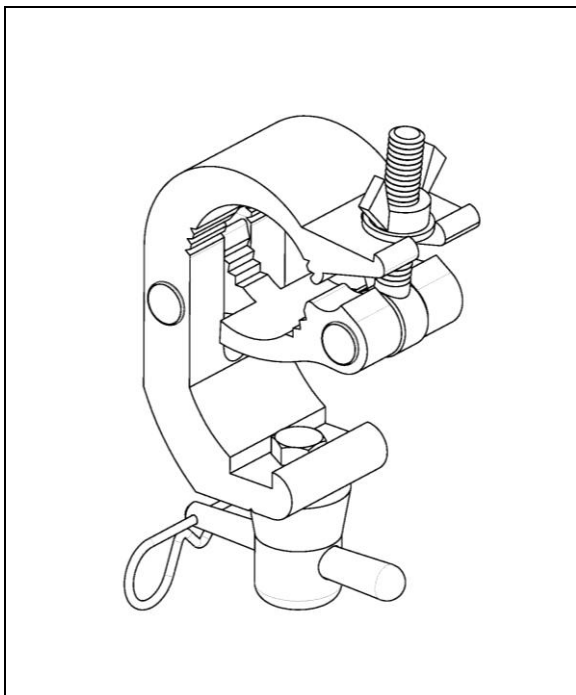
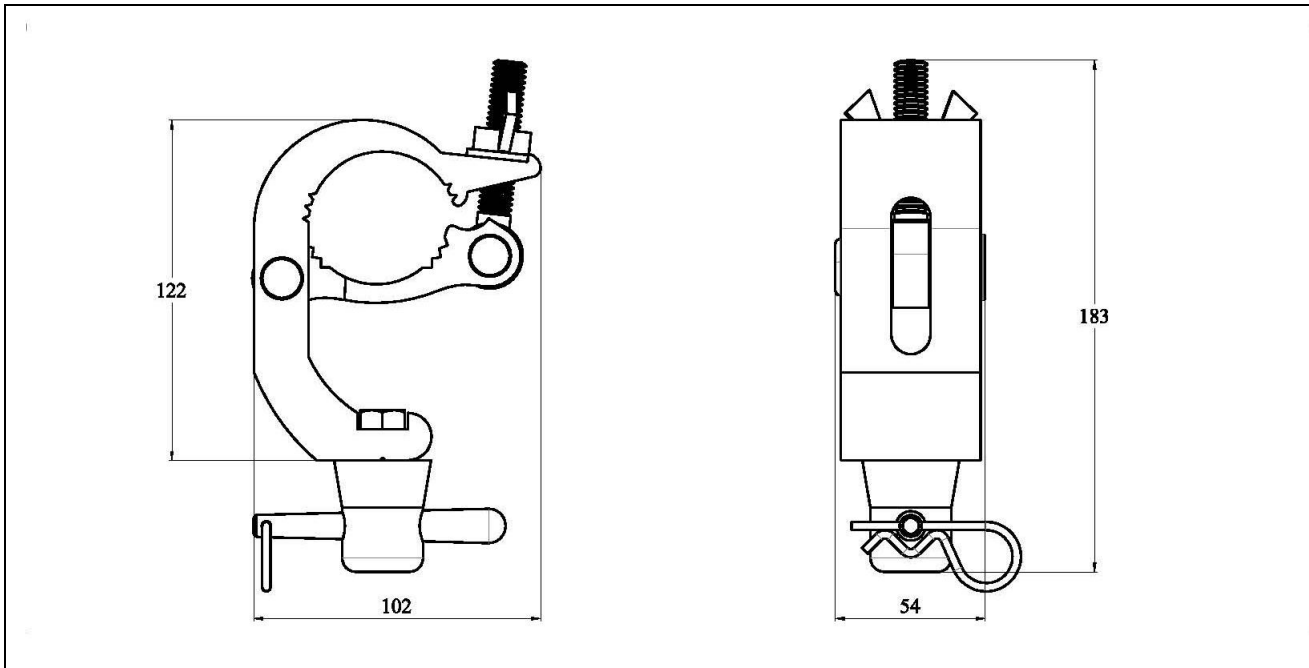


Gancio a "C" in alluminio Sp. 50mm , con M02 verniciato nero
Aluminium C-Hook - 50mm thick with M02 painted black

GC/05ANM02



Scheda Tecnica / *Datasheet*

Dimensioni / Dimensions

102x188x54 mm

Materiale / Material

EN AW 6060-T6

Finitura superficiale / Surface finish

Verniciato nero / Painted black

Peso / Weight

0.790 kg

Volume trasporto / Transport volume

0.0010 m³

Portata / Max. load

250 kg

Note / Notes

Min. sezione tubo (*Min. pipe section*) – 48 mm
Max. sezione tubo (*Max. pipe section*) – 51 mm

