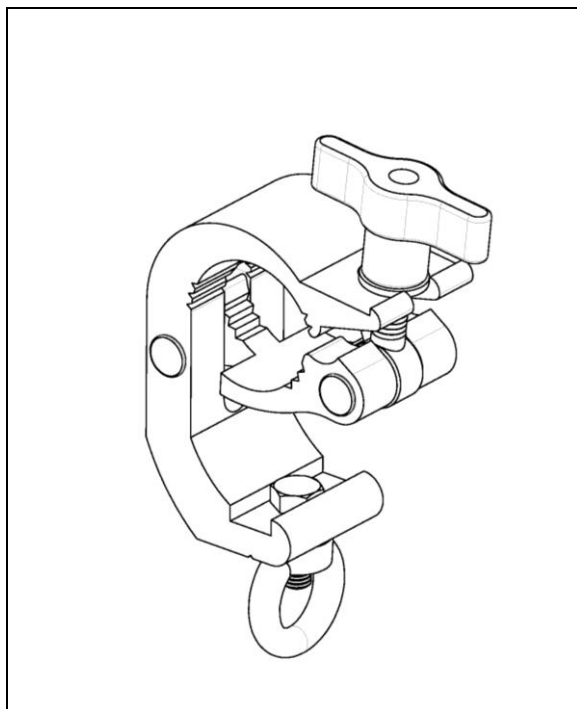
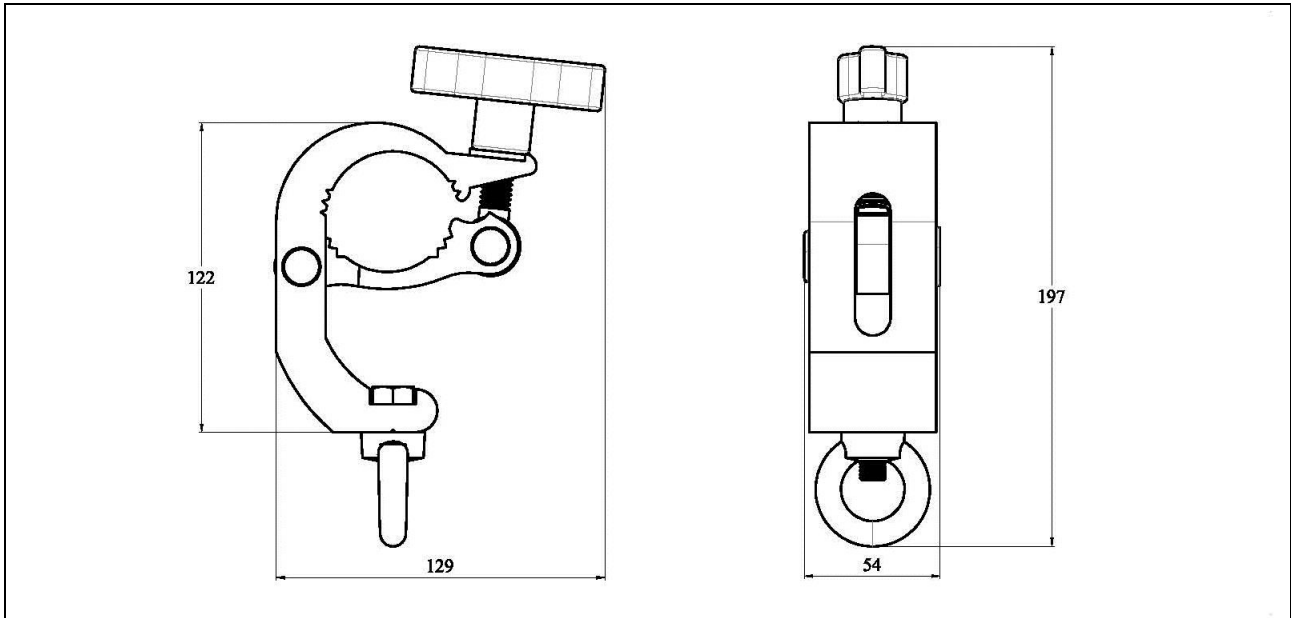


Gancio a "C" in alluminio Sp. 50mm con manopola e golfare verniciato nero
Aluminium C-Hook - 50mm knob with eyebolt painted black

GC/06ANG



Scheda Tecnica / *Datasheet*

Dimensioni / Dimensions

129x197x54 mm

Materiale / Material

EN AW 6060-T6

Finitura superficiale / Surface finish

Verniciato nero / *Painted black*

Peso / Weight

0.820 kg

Volume trasporto / Transport volume

0.0012 m³

Portata / Max. load

250 kg

Note / Notes

Min. sezione tubo (*Min. pipe section*) – 48 mm

Max. sezione tubo (*Max. pipe section*) – 51 mm

