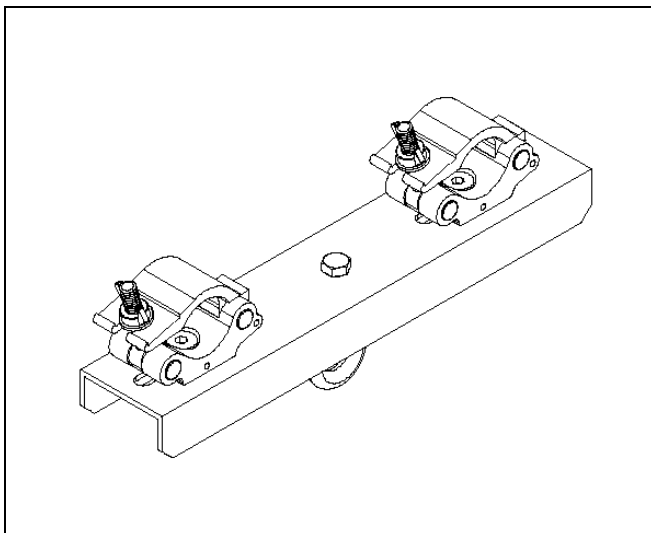
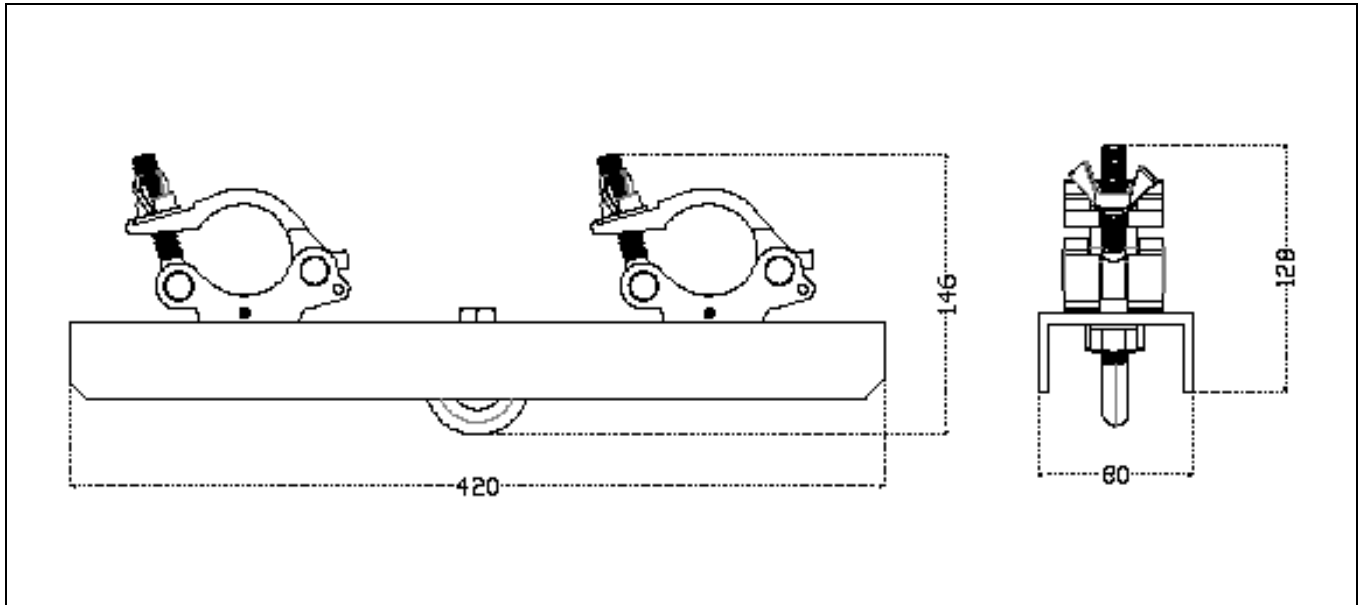


Supporto Traliccio con golfare ad estensione regolabile min.30-max 40 cm

Support Trellis with eyebolt adjustable extension min.30-max 40 cm

ST-03G



Specifica Tecnica

Dimensioni / Dimensions

146x420x80 mm

Materiale / Material

Lega EN AW-6060 T5 / Acciaio

Finitura superficiale / Surface finish

Alluminio lucido / polished aluminum

Peso / Weight

2.70 kg

Volume trasporto / Transport volume

0.0049 m³

Portata / Max. load

340 kg

Note / Notes

Min. diametro tubo (*Min. tube diameter*) – 48 mm

Max. diametro tubo (*Max. tube diameter*) – 51 mm

