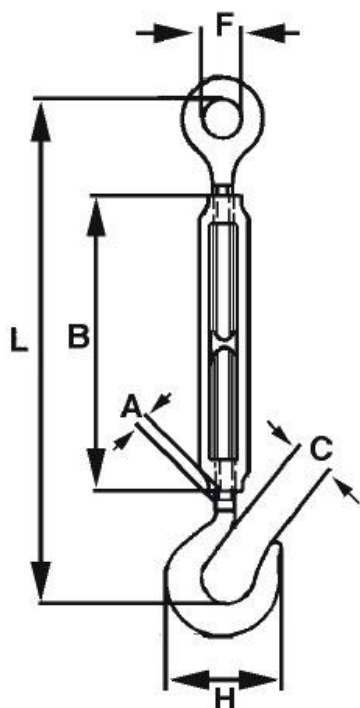


TENDITORI IN ACCIAIO ZINCATO DIAM. 12 mm LUNG. MIN.210/MAX300 mm  
CON OCCHIO E GANCIO



Codice	Carico max di utilizzo kg	Peso Kg	Diametro filettatura Filettatura A		Dimensioni principali mm					
					L. min	L. max	B	C	F	H
TM12	200	0.450	12MA	M12x1.75dx	210	300	140	16	17	44
TM14	250	0.500	14MA	M14x2dx	245	365	170	16	18	47
TM16	340	0.560	16MA	M16x2dx	285	425	190	16	23	50
TM18	450	0.610	18MA	M18x2.5dx	310	465	220	20	25	63

Note: non utilizzare per operazioni di sollevamento

I dati tecnici riportati sono puramente indicativi e non comportano alcuna responsabilità da parte della "Efesto Production"