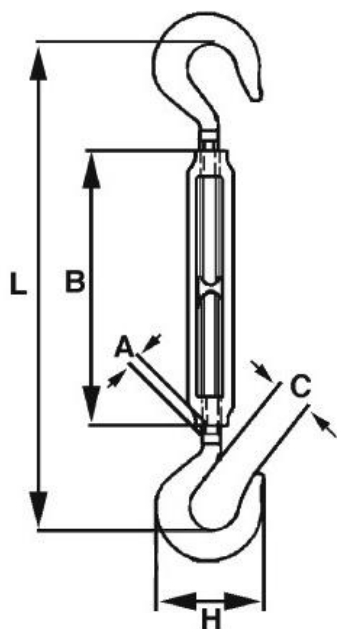


TENDITORI IN ACCIAIO ZINCATO DIAM.12 mm LUNG. MIN200/MAX300 mm
CON DOPPIO GANCIO



Codice	Carico max di utilizzo kg	Peso Kg	Diametro filettatura Filettatura A		Dimensioni principali mm				
					L. min	L. max	B	C	H
TM12G	200	0.550	12MA	M12x1.75dx	220	300	130	14	6.10
TM14G	250	0.620	14MA	M14x2dx	235	320	140	17	7.75
TM16G	340	0.700	16MA	M16x2dx	285	400	170	17	11.70
TM18G	450	0.760	18MA	M18x2.5dx	325	450	200	19	18.60

Note:

- Non utilizzare per operazioni di sollevamento
- I dati tecnici riportati sono puramente indicativi e non comportano alcuna responsabilità da parte della "Efesto Production"