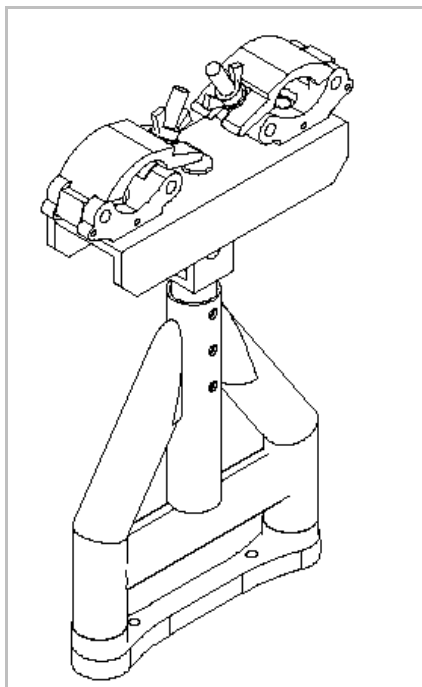
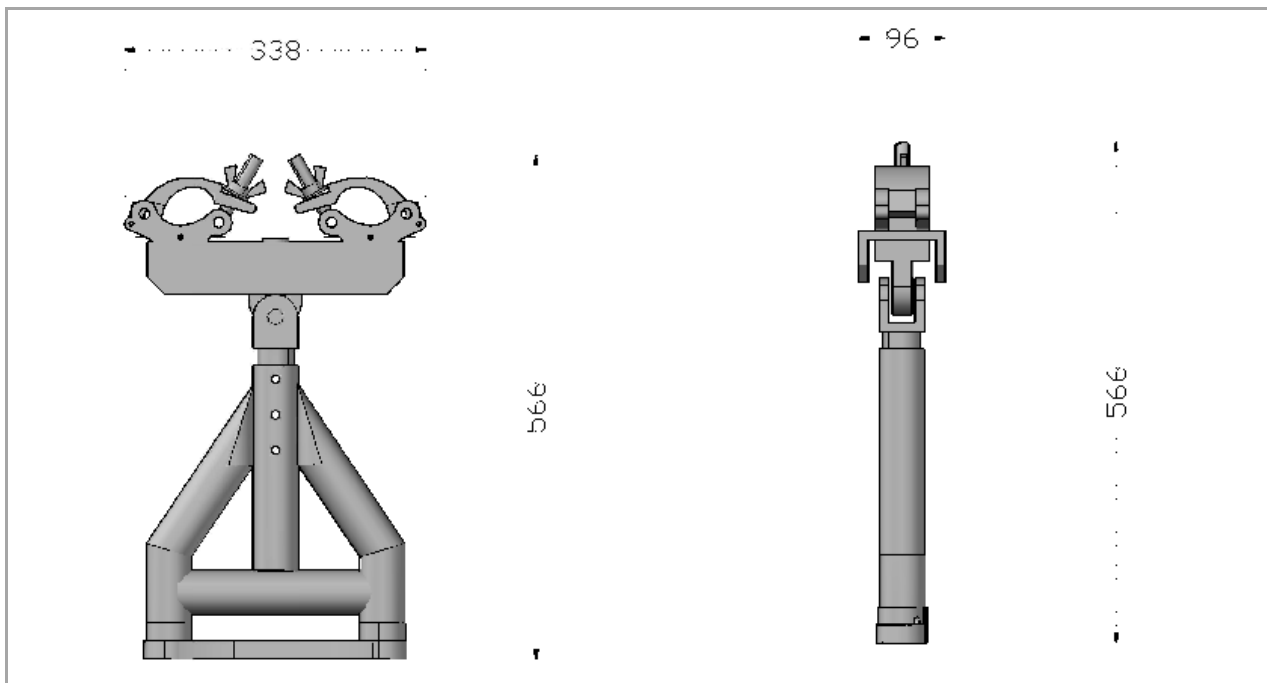


Braccio di rinforzo per Tower Truss SS30A
 Arm reinforcing for Tower Truss SS30A



Specifica Tecnica / Technical data

Dimensioni/Dimensions	566x338x96 mm
Materiale / Material	Alluminio EN AW 6082 T6
Saldatura / Welding	TIG* (UNI EN 287-2)
Volume	0.018 m ²
Peso / Weight	28.00 kg