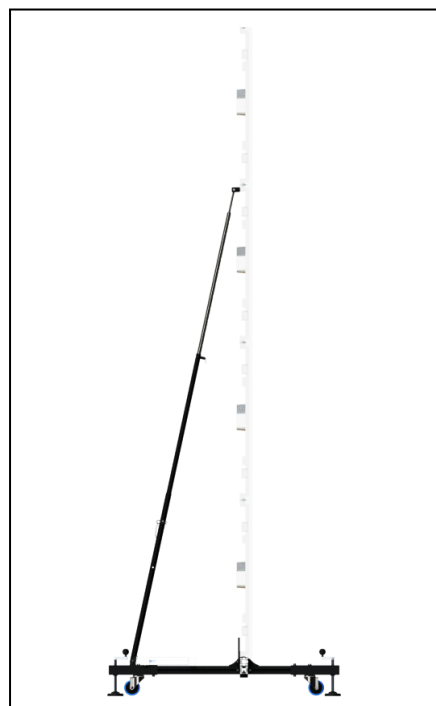
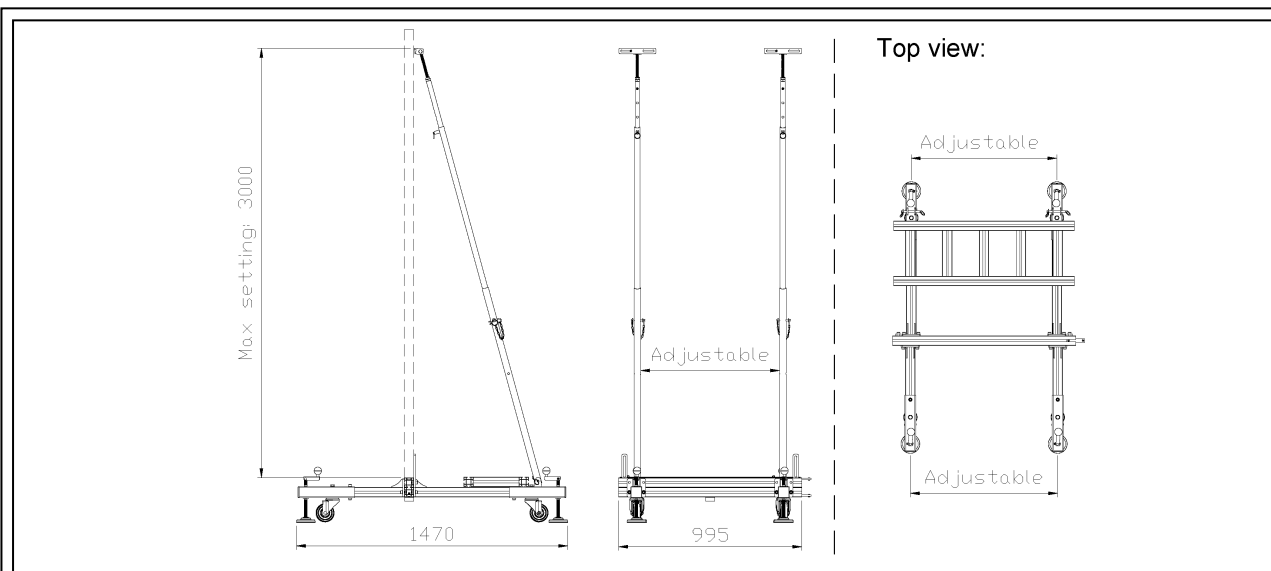


FreedomPower
Supporto autoportante mobile per display Led
Roller-support for Led screen



FreedomPower

Supporto autoportante mobile per display Led Roller-support for Led screen



TECNICAL DATA

Base dimensions :	1,5 x 1,0 m
MATERIALS :	
Base frame :	Aluminium (EN-AW 6005 T6)
Stabilization braces :	Steel (S235JR)
Welding :	TiG /MiG (UNI EN ISO 9606-1/2)
Color :	Black (epoxy painting)
Max height of display:	4,5 m*
Weight :	33,8 kg
Volume	0,09 m ³
Use type:	Indoor

**above a height of 2.5m it is necessary to ballast the base*

FEATURES

- Le varie regolazioni rendono il supporto FreedomFAST adattabile alla maggior parte dei moduli led esistenti sul mercato;
 - Più moduli FreedomFAST possono essere uniti tra di loro tramite il kit di connessione alla base;
 - La base è provvista di ruote (Ø100mm) per lo spostamento dello schermo su superfici piane e di piedini regolabili di stabilizzazione;
 - Tutte le parti sono scomponibili per facilitare il trasporto e ridurre i volumi di stoccaggio.
-
- *The various adjustments make the FreedomFAST support adaptable to most existing led modules on the market;*
 - *More FreedomFAST modules can be linked together via the connection kit to the base.*
 - *The base is equipped with wheels (Ø100mm) for the displacement of the screen on flat surfaces and adjustable stabilizing feet;*
 - *All parts are separable to easy transport and for reduce the storage volumes.*

FreedomPower
Supporto autoportante mobile per display Led
Roller-support for Led screen

DETAILS VIEW

