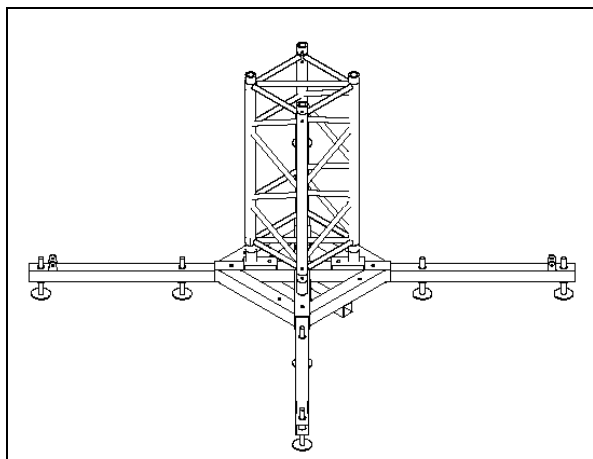
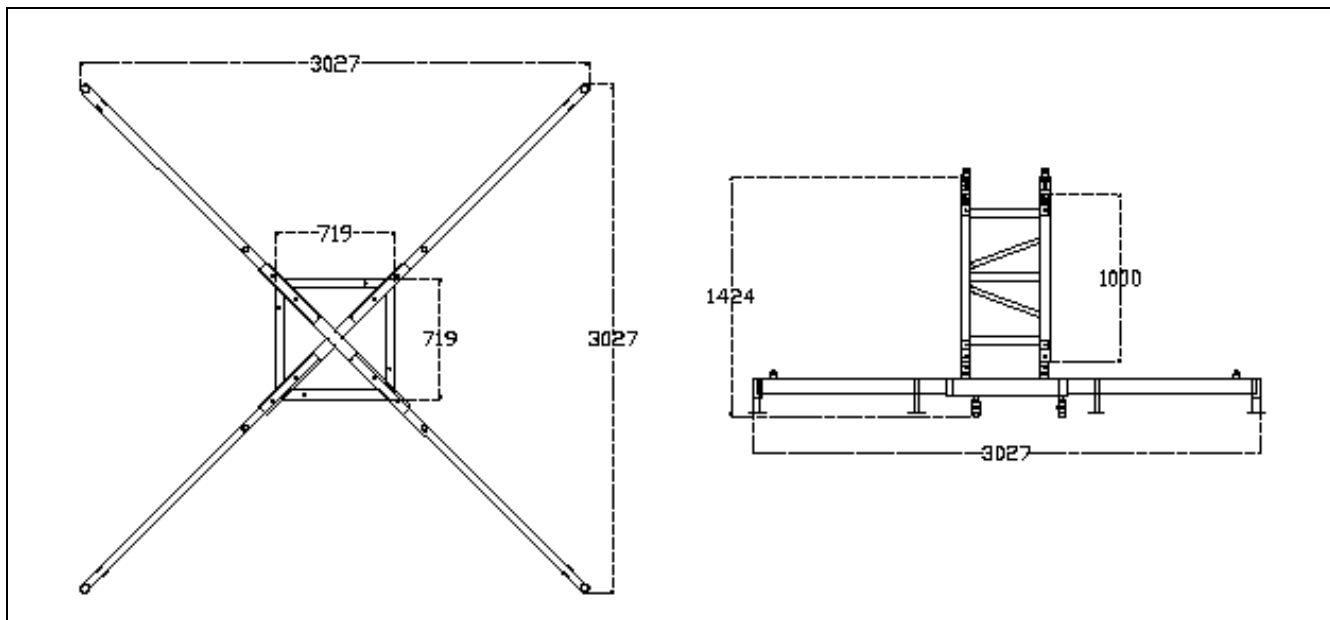


**Modulo base per torre PoliKRONOS**  
*Base module for PoliKRONOS tower*



Specifica Tecnica / <b>Technical data</b>	
Dimensioni/ <b>Dimensions</b>	3027x3027x1424 mm
Materiale / <b>Material</b>	Lega alluminio EN AW 6082 T6 Alloy EN AW 6082 T6
Volume	0.920 mc
Peso / <b>Weight</b>	138.00 kg