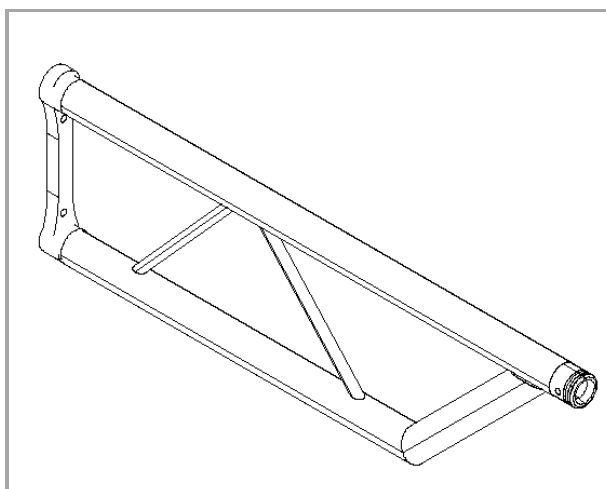
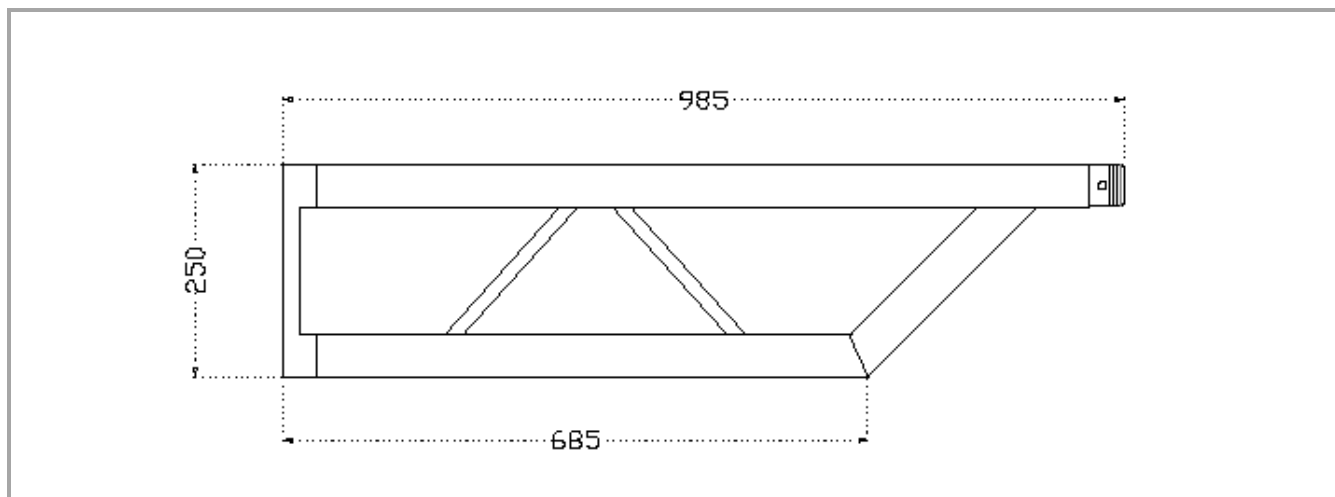


Terminale sezione piana con predisposizione per AM02T

Terminal flat section with provision for AM02T


Specifica Tecnica / Technical specification

Dimensioni / Dimensions:	985x250x50 mm
Materiale / Material	Aluminium EN AW 6082 T6
Saldatura / Welding	TIG* UNI EN 287-2
Volume / volume	0.012 mc
Corrente principale / Main tubes	Ø 50x2.0 mm
Trasversale/Diagonals	Ø 18x1.5 mm
Peso / Weight	2.30 Kg