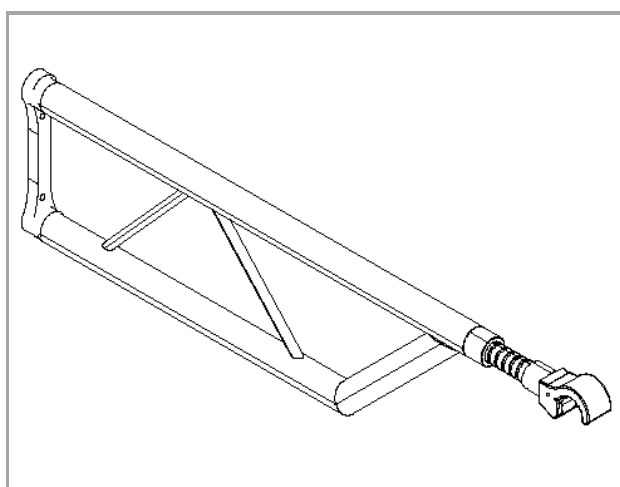
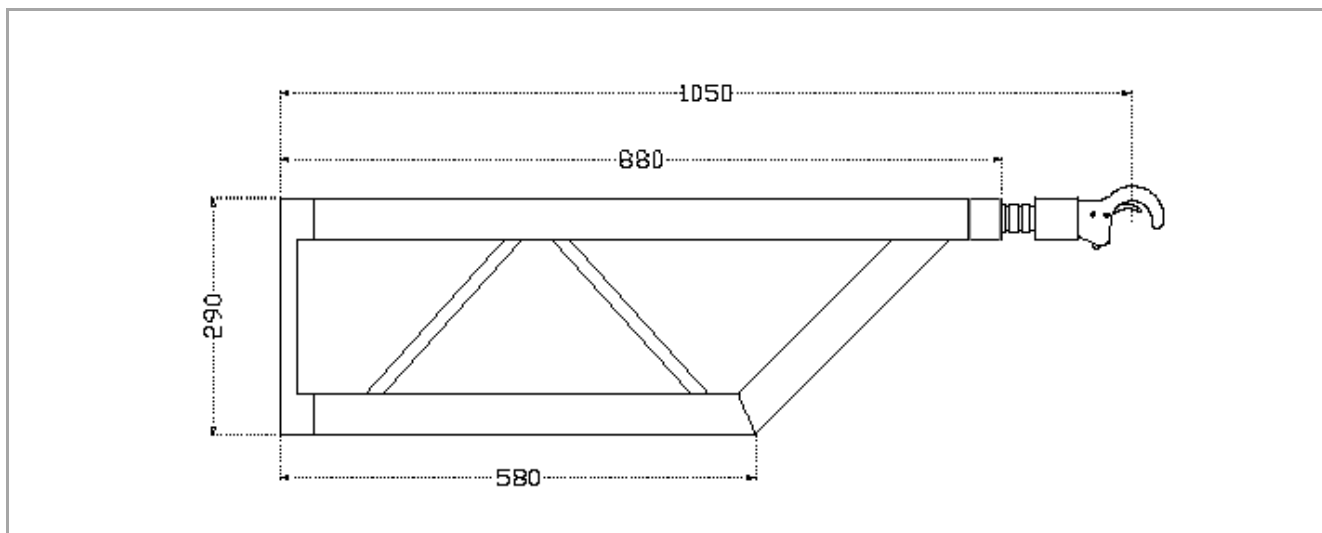


**Terminale sezione piana regolabile da 0-20 cm**

Terminal flat section adjustable from 0-20 cm


**Specifica Tecnica / Technical specification**

<b>Dimensioni / Dimensions:</b>	1050x290x50 mm
<b>Materiale / Material</b>	Aluminium EN AW 6082 T6
<b>Saldatura / Welding</b>	TIG* UNI EN 287-2
<b>Volume / volume</b>	0.0014 mc
<b>Corrente principale / Main tubes</b>	Ø 50x2.0 mm
<b>Trasversale/Diagonals</b>	Ø 18x1.5 mm
<b>Peso / Weight</b>	4.00 Kg