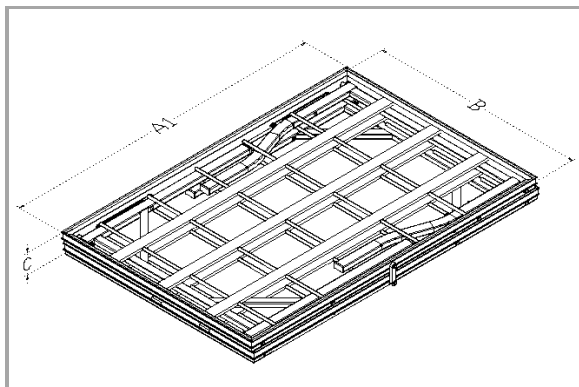
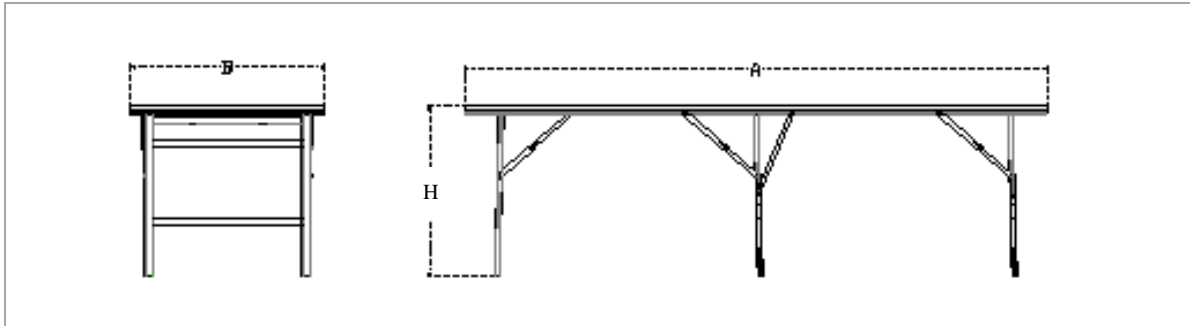


Banco valigia pieghevole in alluminio / Aluminium folding table suitcase version



Caratteristiche tecniche / Technical features

<u>Codice</u> code	<u>Lunghezza</u> length A (cm)	<u>Lunghezza</u> length A1 (cm)	<u>Larghezza</u> width B (cm)	<u>Altezza</u> height C (cm)	<u>Altezza</u> height H (cm)	<u>Peso</u> weight (kg)	<u>Volume</u> volume (mc)
B1/1015	150	75	100	6	70	5,16	0.09
B1/1020	200	100	100	6	70	5,35	0.12
B1/1215	150	75	120	6	70	5,28	0.108
B1/1220	200	100	120	6	70	5,47	0.144

Specifica Tecnica / technical specification

- **Profilo Montante /mastrofile:** 30x18 mm
- **Materiale / Material** **Lega alluminio 6060 -T5** /alloy aluminium 6060-T5
- **Processo di saldatura / welding process:** TIG UNI EN 9606-2:2006
- **Angoli arrotondati e antitaglio/ Rounded corners and anti-cut**