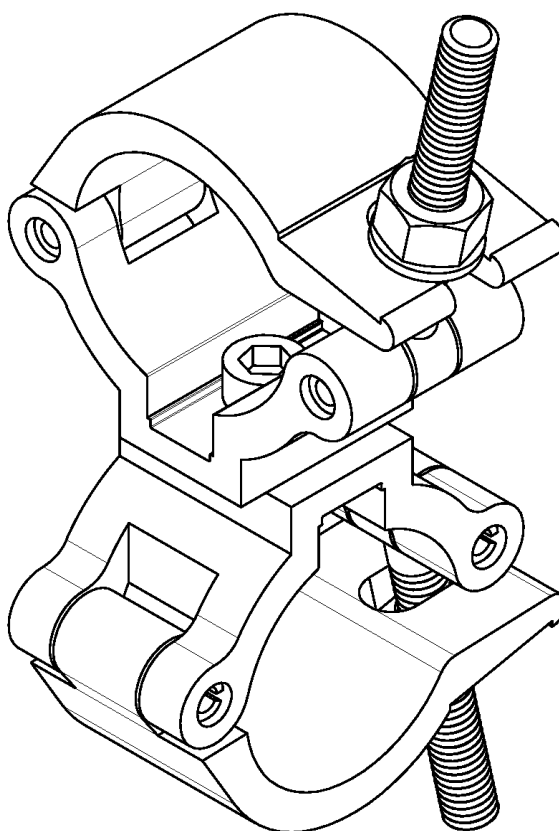


AD03/60*
AD03/60N**

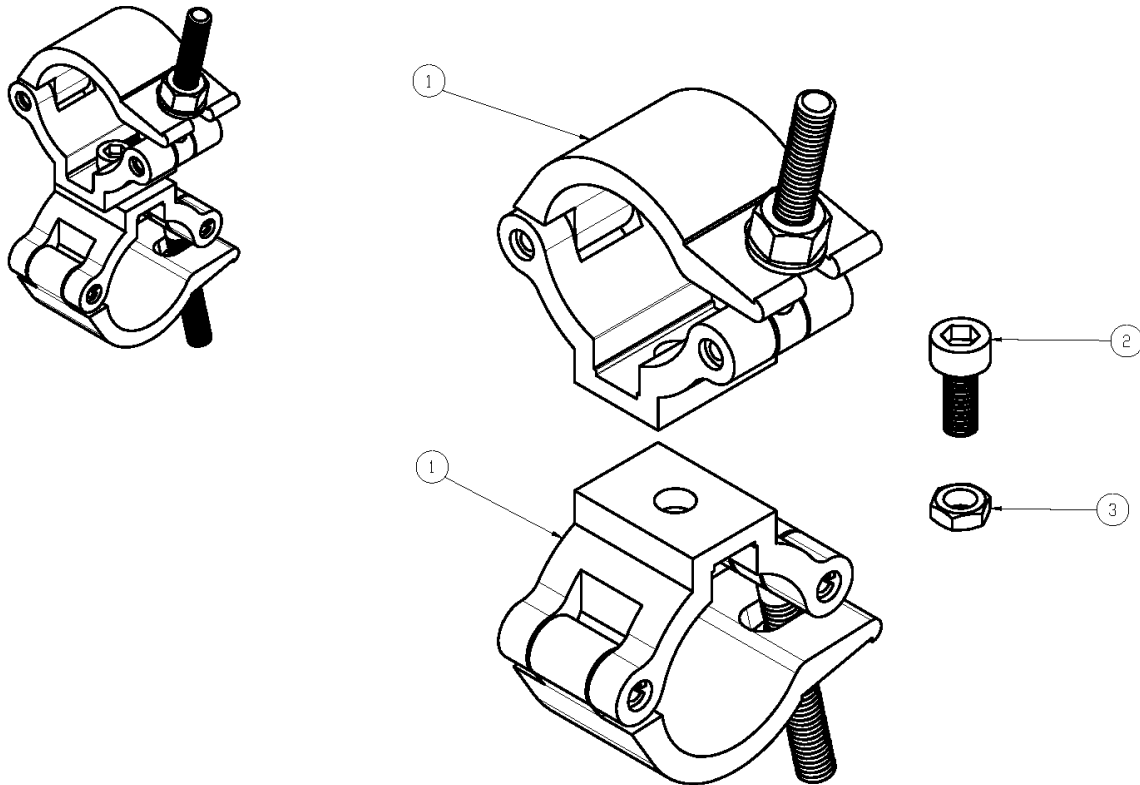
ALISCAF: GANCIO DOPPIO PER TUBO Ø60mm
COMPATIBILE TUBO DIAMETRO DA 60 A 63 mm
PORTATA 500 KG



Finitura alluminio lucido() o verniciato nero(**)*



ASSEMBLAGGIO ACCESSORI



Numero	Codice	Descrizione	Quantità
1	AS01/60 * AS01/60 N**	Aliscaf: gancio singolo compatibile tubo Ø60mm Aliscaf: gancio singolo compatibile tubo Ø60mm verniciato nero	2
2	B1025/CEIZ	Bullone M10x25mm testa cilindrica esagono incassato, zincato	1
3	DA10B	Dado M10 autobloccante, zincato, basso	1
AD03/60* - Aliscaf: gancio doppio per tubp Ø60mm AD03/60N** - Aliscaf: gancio doppio per tubo Ø60mm verniciato nero			



PRESCRIZIONI DI UTILIZZO E ISTRUZIONI DI MONTAGGIO

Prescrizioni per l'utilizzo:

1. Non superare il carico di lavoro indicato nella scheda tecnica;
2. Utilizzare il gancio esclusivamente entro i parametri del tubo di progetto;
3. Ispezionare visivamente il gancio prima dell'uso. In caso di danneggiamento mettere fuori servizio;
4. Combinati con altri accessori, prestare attenzione a non superare la portata minima di qualsiasi componente;
5. Il gancio va utilizzato solo in un orientamento verticale (Fig.1). In caso contrario ridurre li carico;

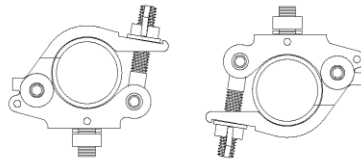


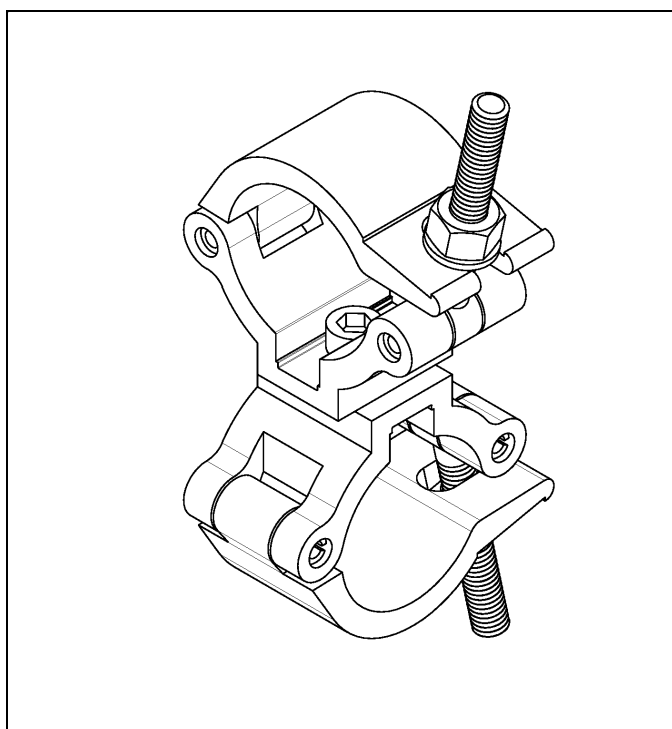
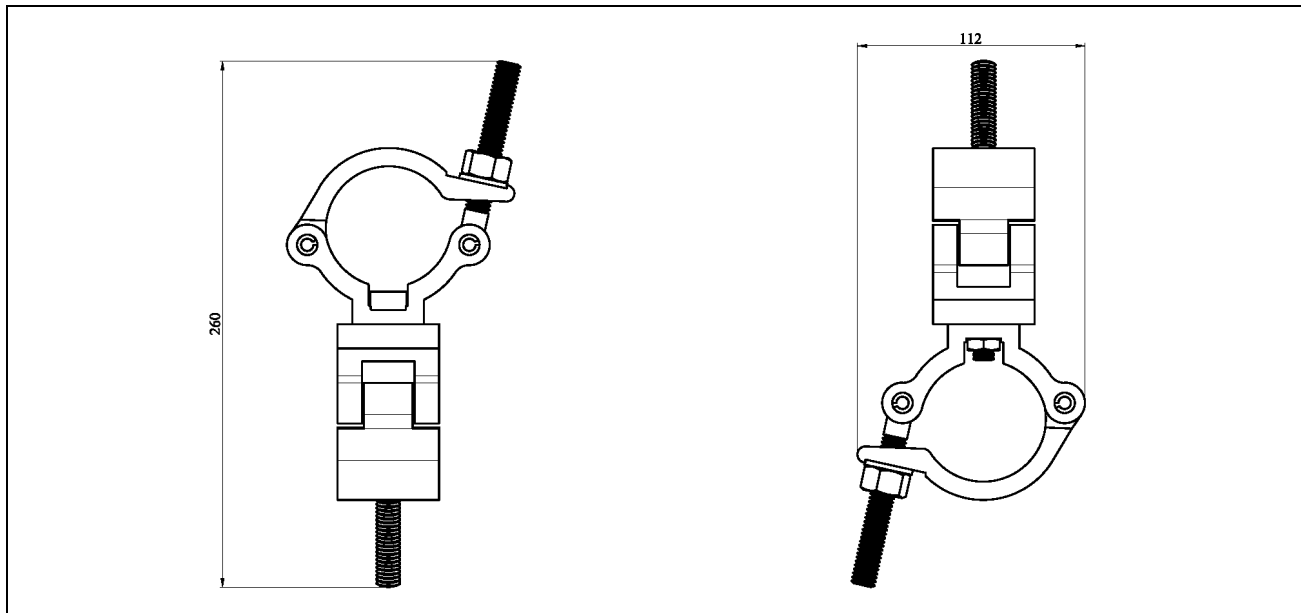
Figura 1 Configurazione di lavoro.

6. Per un corretto utilizzo applicare al dispositivo di serraggio su tubo un momento torcente pari a 32 Nm.

Istruzioni di montaggio:

www.efestoproduction.com e per ulteriori chiarimenti si rimanda al sito www.efestoproduction.com alla sezione **Ganci**.





Scheda Tecnica / Datasheet

Dimensioni / Dimensions

260x112x112 mm

Materiale / Material

Aluminium

Finitura superficiale / Surface finish

*Alluminio lucido / Polished aluminium

**Verniciato nero / Painted black

Peso / Weight

0.900 kg

Volume trasporto / Transport volume

 0.0033 m³
Portata / Max. load

500kg

Note / Notes

 Min. sezione tubo (*Min. tube section*) – 60 mm

 Max. sezione tubo (*Max. tube section*) – 63 mm


SERIE GANCI

Si riportano, di seguito, la serie di ganci prodotti, disponibili in alluminio lucido o verniciato nero:

