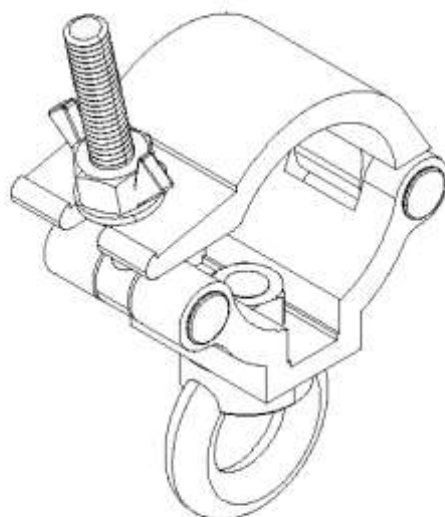


MANUALE D'USO

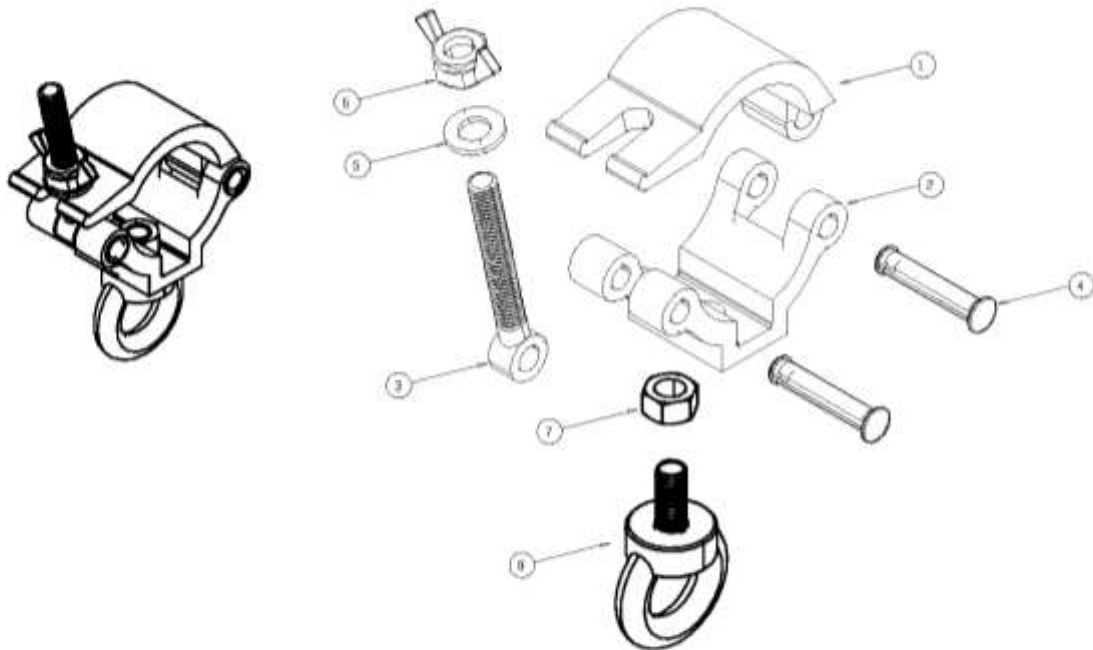
AG04/60*
AG04/60N**
GANCIO SINGOLO IN ALLUMINIO CON GOLFARE
COMPATIBILE TUBO DIAMETRO 60 mm
PORTATA 500 KG



Finitura verniciato argento() o verniciato nero(**)*



ASSEMBLAGGIO ACCESSORI



Numero	Codice	Descrizione	Quantità
1	AS01/60-Concavo*	Parte concava verniciata silver	1
	AS01/60-Concavo**	Parte concava verniciata nera	
2	AS01/60-Convesso*	Parte convessa verniciata silver	1
	AS01/60-Convesso**	Parte convessa verniciata nera	
3	DC/F11-95	Occhiello filettato M12, lunghezza totale 95mm	1
4	R1054	Ribattino semiforato Ø10x54mm, zincato testa piatta	2
5	RD12	Rondella Øint 12mm	2
6	DAL12	Dado ad aletta zincato Ø12	1
7	D12	Dado esagonale M12	1
8	G14B1230	Golfare G14 con barra filettata M12 L 30 mm	1

AG04/60* - GANCIO SINGOLO CON GOLFARE *SILVER FINISH*
 AG04/60N** - GANCIO SINGOLO CON GOLFARE *VERNICIATO NERO*



PRESCRIZIONI DI UTILIZZO E ISTRUZIONI DI MONTAGGIO

Prescrizioni per l'utilizzo:

1. Non superare il carico di lavoro indicato nella scheda tecnica;
2. Utilizzare il gancio esclusivamente entro i parametri del tubo di progetto;
3. Ispezionare visivamente il gancio prima dell'uso. In caso di danneggiamento mettere fuori servizio;
4. Combinati con altri accessori, prestare attenzione a non superare la portata minima di qualsiasi componente;
5. Il gancio va utilizzato solo in un orientamento verticale (Fig.1). In caso contrario ridurre li carico;

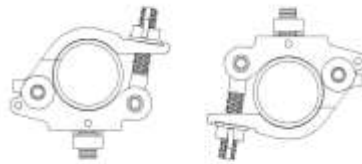


Figura 1 Configurazione di lavoro.

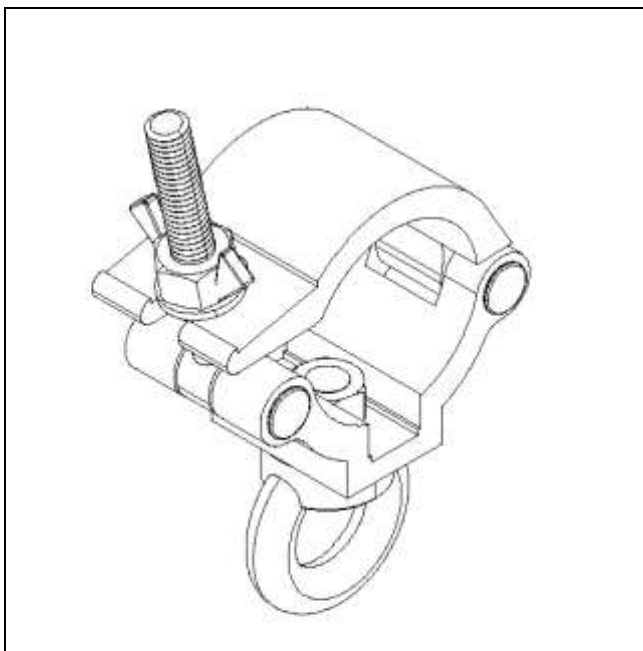
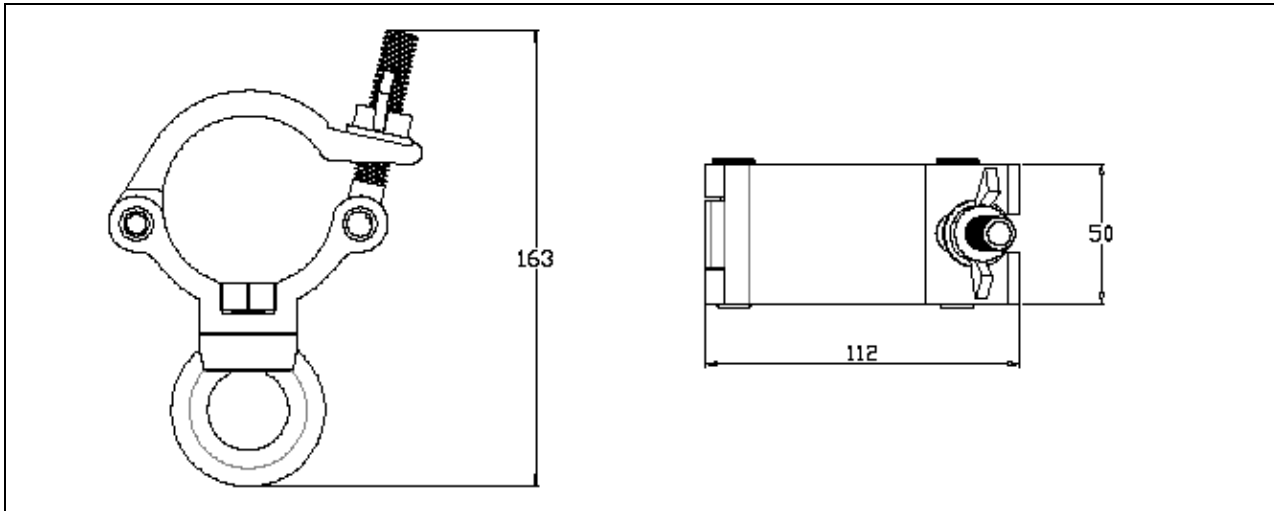
6. Per un corretto utilizzo applicare al dispositivo di serraggio su tubo un momento torcente pari a 32 Nm.

Istruzioni di montaggio:

[Per le istruzioni di montaggio e per ulteriori chiarimenti si rimanda al sito \[www.efestoproduction.com\]\(http://www.efestoproduction.com\) alla sezione **Ganci**.](http://www.efestoproduction.com)



SCHEDA TECNICA



Scheda Tecnica / Datasheet

Dimensioni / Dimensions

163x112x50 mm

Materiale / Material

EN AW 6082-T6

Finitura superficiale / Surface finish

*Verniciato argento / Painted silver

**Verniciato nero / Painted black

Peso / Weight

0.610 kg

Volume trasporto / Transport volume

 0.00091 m³
Portata / Max. load

500kg

Note / Notes

Sezione tubo (diameter tube) – 60 mm



SERIE GANCI

Si riportano, di seguito, la serie di ganci prodotti, disponibili in verniciato argento o verniciato nero:

