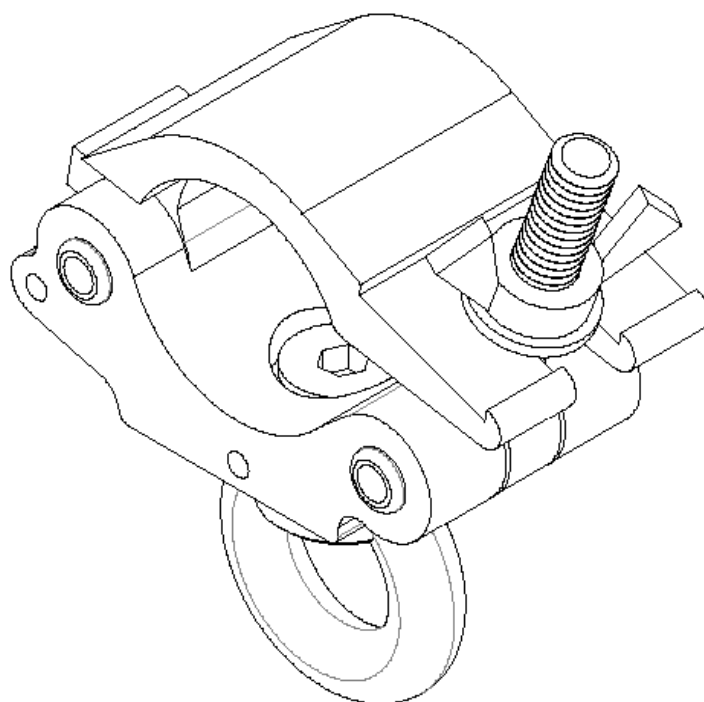


MANUALE D'USO

AG04*
AG04N**

GANCIO CON GOLFARE IN ALLUMINIO 50 mm
COMPATIBILE DIAMETRO TUBO DA 48 A 51 mm
PORTATA 450 Kg



CE

PRESCRIZIONI PER L'UTILIZZO E ISTRUZIONI DI MONTAGGIO

Prescrizioni per l'utilizzo:

1. Non superare il carico di lavoro indicato nella scheda tecnica;
2. Utilizzare il gancio esclusivamente entro i parametri del tubo di progetto;
3. Ispezionare visivamente il gancio prima dell'uso. In caso di danneggiamento mettere fuori servizio;
4. Combinati con altri accessori, prestare attenzione a non superare la portata minima di qualsiasi componente;
5. Il gancio va utilizzato solo in un orientamento verticale (Fig.1). In caso contrario ridurre il carico;

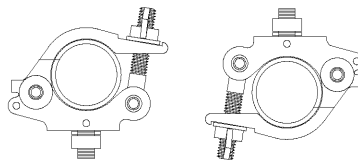


Figura 1 Configurazione di lavoro.

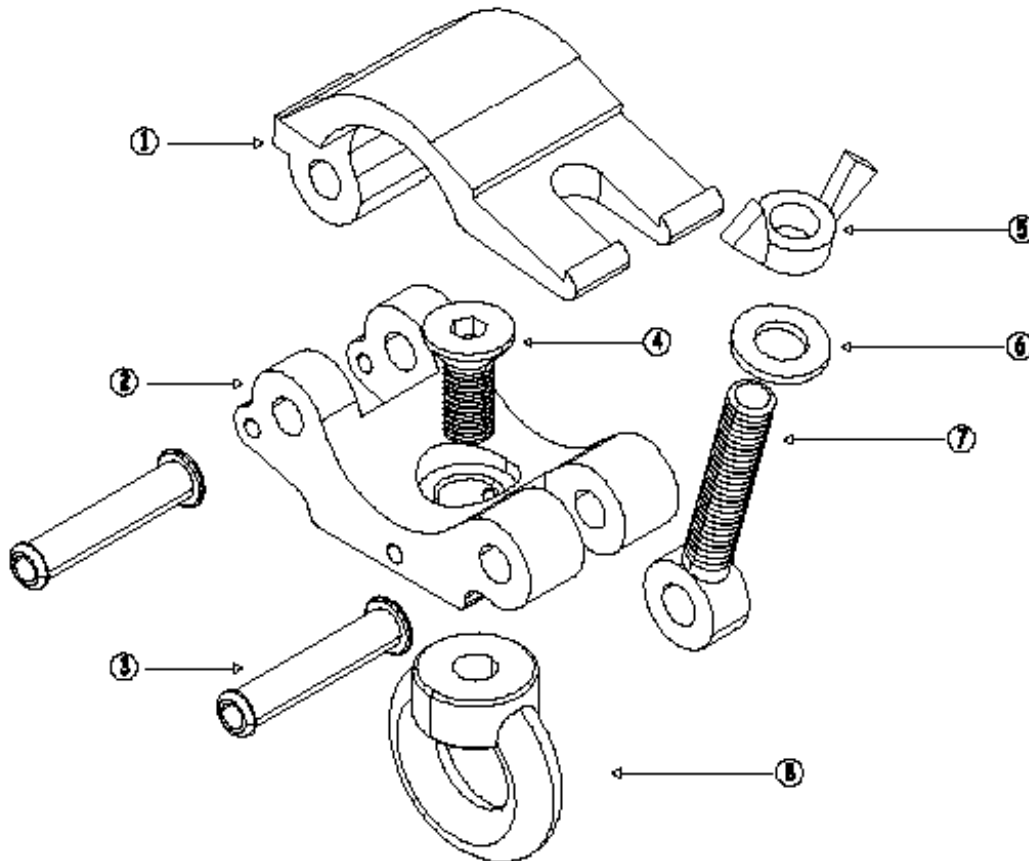
6. Per un corretto utilizzo applicare al dispositivo di serraggio su tubo un momento torcente pari a 32 Nm.

Istruzioni di montaggio:

[Per le istruzioni di montaggio e per ulteriori chiarimenti si rimanda al sito www.efestoproduction.com alla sezione **Ganci**.](http://www.efestoproduction.com)



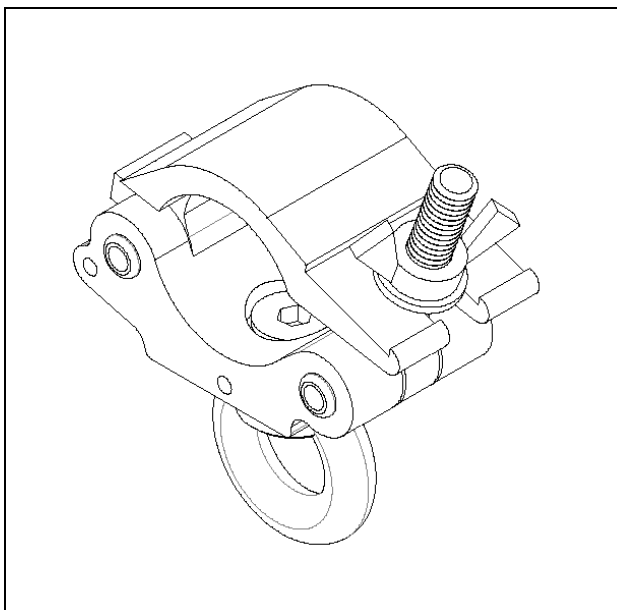
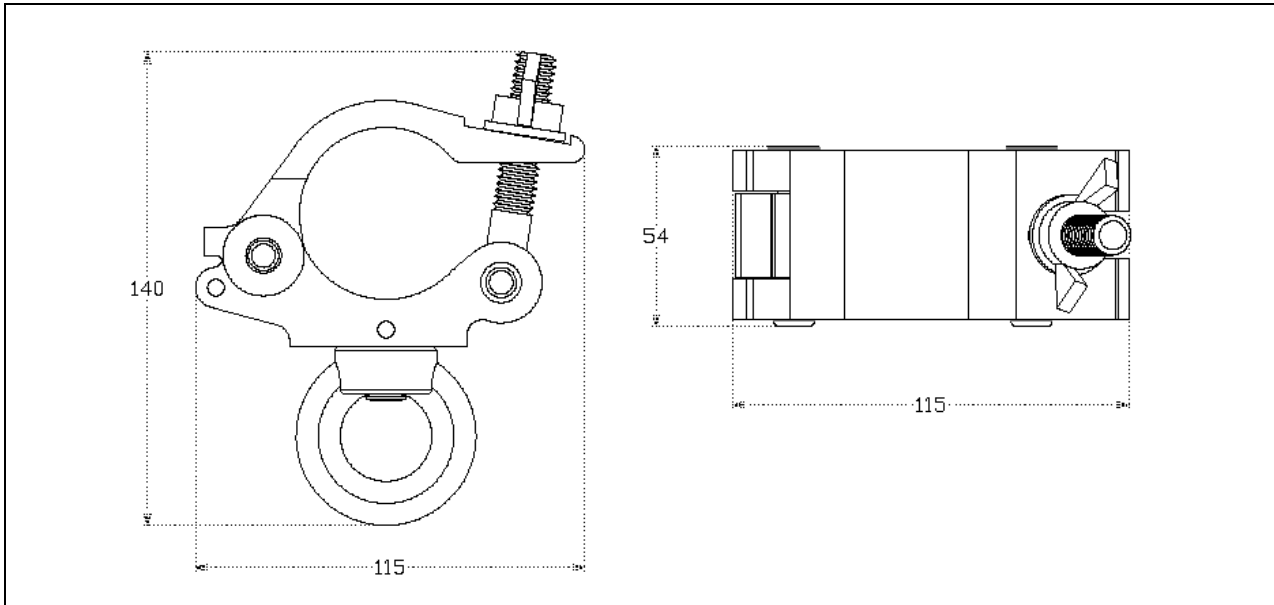
ASSEMBLAGGIO ACCESSORI



Numero	Codice	Descrizione	Quantità
1	AS01_convesso	Parte convessa gancio singolo	1
2	AS01_concavo	Parte concavo gancio singolo	1
3	R1054	Ribattino semiforato	2
4	B1230SPEI	Bullone diam. 12x30 mm in acciaio zincato	1
5	DAL12	Dado diam 12 mm ad aletta zincato	1
6	RD12	Rondella zincata	1
7	OC/F11	Occhiello filettato	1
8	G12	Golfare diam. 12 con foro (femmina)	1
AG04* - GANCIO CON GOLFARE IN ALLUMINIO 50 mm SILVER FINISH			
AG04** - GANCIO CON GOLFARE IN ALLUMINIO 50 MM VERNICIATO NERO			



SCHEDA TECNICA



Specifica Tecnica

Dimensioni / Dimensions

140x15x54 mm

Materiale / Material

Lega EN AW-6060 T5

Finitura superficiale / Surface finish

*Verniciato argento / Painted silver

**Verniciato nero / Painted black

Peso / Weight

0.628 kg

Volume trasporto / Transport volume

 0.00090 m³
Portata / Max. load

450 kg

Note / Notes

 Min. diametro tubo (*Min. tube diameter*) – 48 mm

 Max. diametro tubo (*Max. tube diameter*) – 51 mm


Si riportano, di seguito, la serie di ganci prodotti, disponibili in verniciato argento o verniciato nero:

