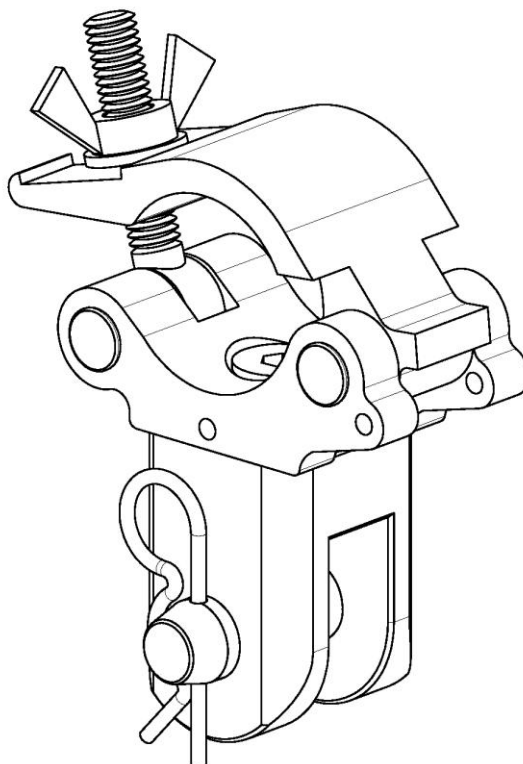
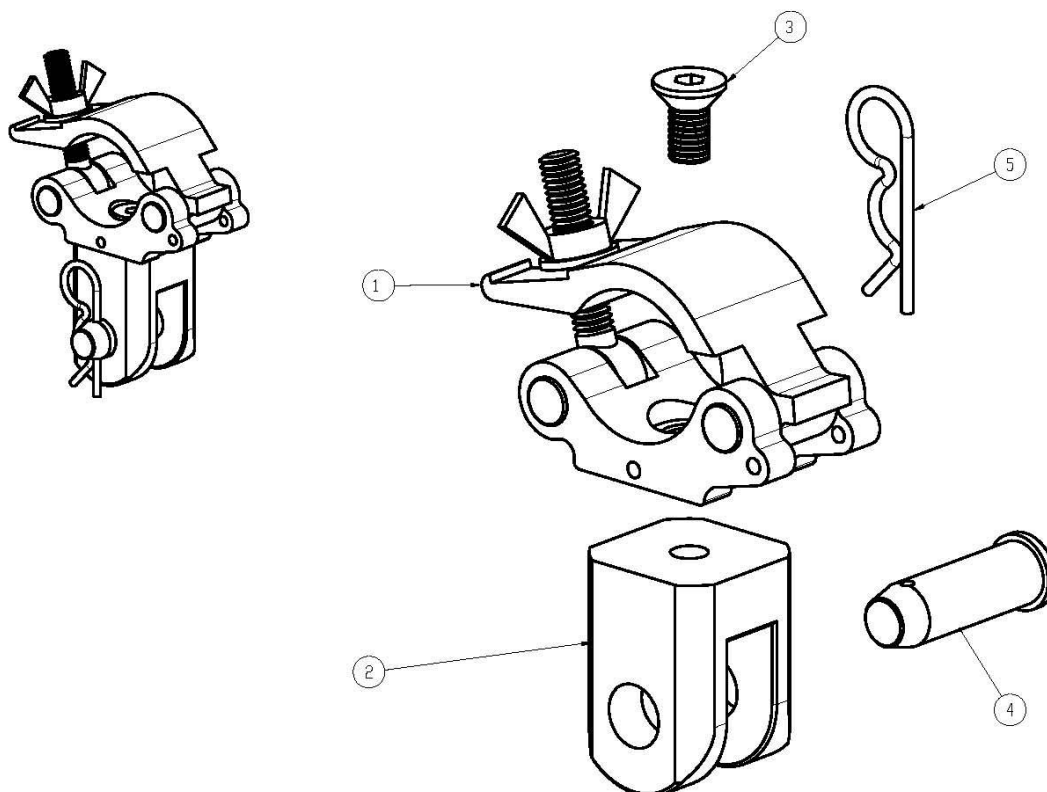


AS01-SU5050
GANCIO SINGOLO IN ALLUMINIO CON SUPPORTO A "U" IN ACCIAIO
COMPATIBILE TUBO DIAMETRO DA 48 A 51 mm
PORTATA 450 KG



ASSEMBLAGGIO ACCESSORI



Numero	Codice	Descrizione	Quantità
1	AS01	Aliscafo singolo	1
2	SU5050M12	Supporto ad "U" in acciaio dim. 50x50mm, foro M12	1
3	B1225/SPEI	Vite TSPEI M12x25mm	1
4	S6423.7TT	Spinotto in acciaio Ø23.7mm L=64mm	1
5	F603	Fermo di sicurezza in acciaio zincato dim.60x3 mm	1
AS01/SU5050 - ALISCAF SINGOLO IN ALLUMINIO CON SUPPORTO AD "U" IN ACCIAIO			



PRESCRIZIONI DI UTILIZZO E ISTRUZIONI DI MONTAGGIO

Prescrizioni per l'utilizzo:

1. Non superare il carico di lavoro indicato nella scheda tecnica;
2. Utilizzare il gancio esclusivamente entro i parametri del tubo di progetto;
3. Ispezionare visivamente il gancio prima dell'uso. In caso di danneggiamento mettere fuori servizio;
4. Combinati con altri accessori, prestare attenzione a non superare la portata minima di qualsiasi componente;
5. Il gancio va utilizzato solo in un orientamento verticale (Fig.1). In caso contrario ridurre li carico;

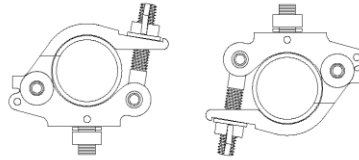


Figura 1 Configurazione di lavoro.

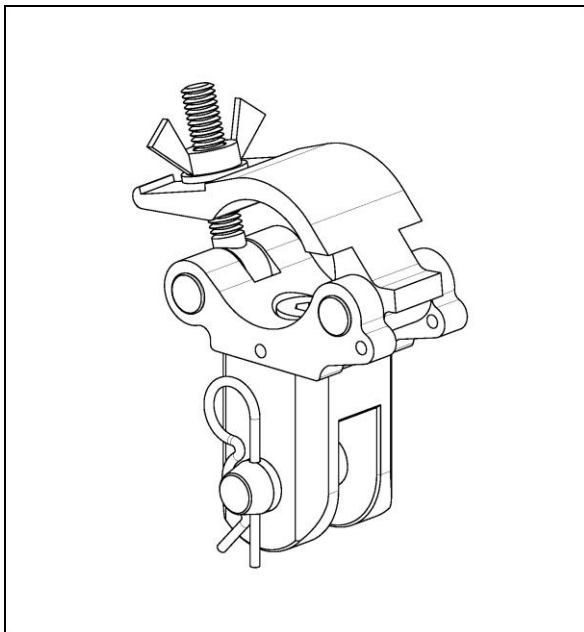
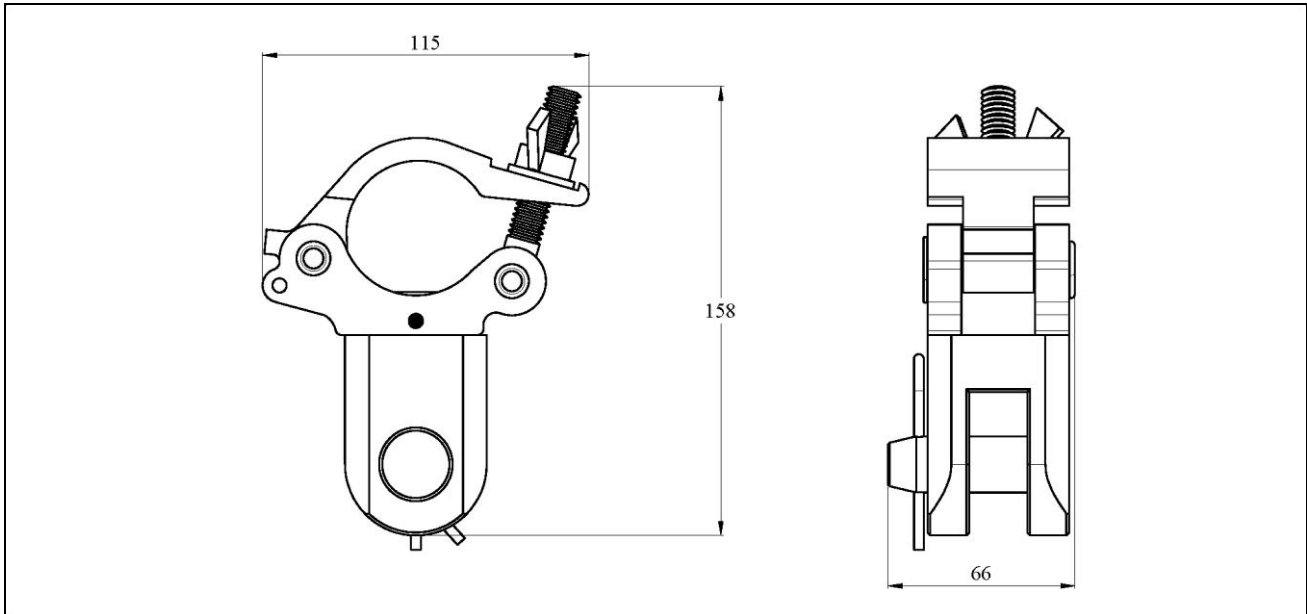
6. Per un corretto utilizzo applicare al dispositivo di serraggio su tubo un momento torcente pari a 32 Nm.

Istruzioni di montaggio:

[Per le istruzioni di montaggio e per ulteriori chiarimenti si rimanda al sito \[www.efestoproduction.com\]\(http://www.efestoproduction.com\) alla sezione **Ganci**.](http://www.efestoproduction.com)



SCHEDA TECNICA



Specifica Tecnica

Dimensioni / dimensions

115x158x66 mm

Materiale / material

EN AW 6060-T5 / acciaio AVP

Peso (weight)

1.425 kg

Volume trasporto / Transport volume

 0.0012 m³
Portata / max. load

450 kg

Note / Notes

 Min. sezione tubo (Min. pipe section) – 48 mm
 Max. sezione tubo (Max. pipe section) – 51 mm


SERIE GANCI

Si riportano, di seguito, la serie di ganci prodotti, disponibili in verniciato argento o verniciato nero:

