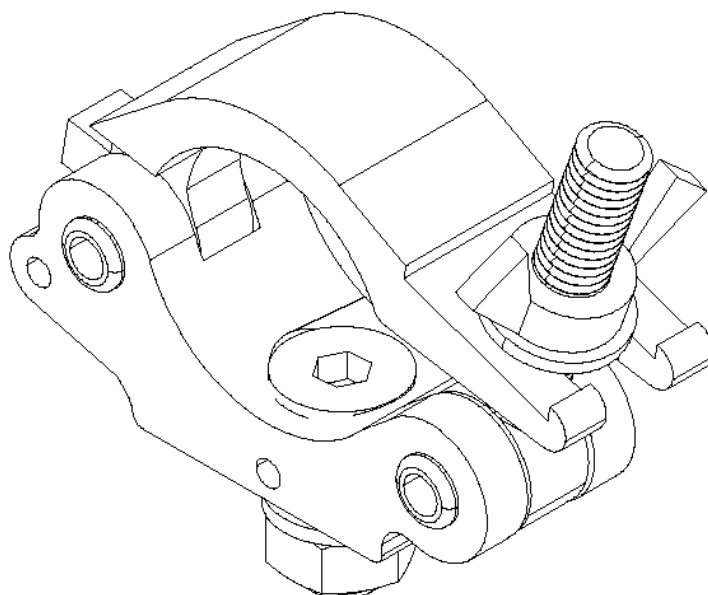


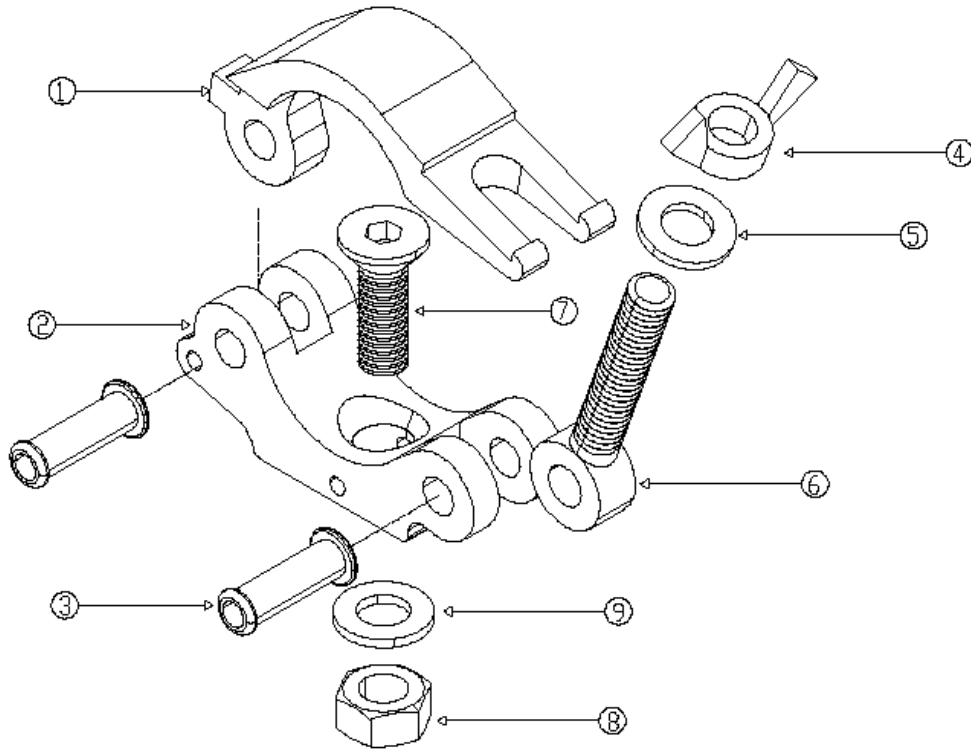
MANUALE D'USO

AS01S*
AS01SN**

GANCIO SINGOLO SLIM IN ALLUMINIO 30 mm
COMPATIBILE TUBO DIAMETRO DA 48 A 51 mm
PORTATA 300 KG



ASSEMBLAGGIO ACCESSORI



Numero	Codice	Descrizione	Quantità
1	AS01S_convesso	Parte convessa gancio singolo slim	1
2	AS0S1_concavo	Parte concavo gancio singolo slim	1
3	R1035	Ribattino semiforato in acciaio	2
4	DAL12	Dado in acciaio ad aletta Z	1
5	RD12	Rondella piana in acciaio	1
6	OC/F11	Occhiello filettato in acciaio	1
7	B1230SPEI	Bullone M12x30 mm in acciaio zincato	1
8	D12	Dado esagonale in acciaio	1
9	RD12	Rondella in acciaio	1
AS01S* – GANCIO SINGOLO SLIM IN ALLUMINIO 30 mm “SILVER FINISH” AS01SN** – GANCIO SINGOLO SLIM IN ALLUMINIO 30 mm VERNICIATO NERO			



PRESCRIZIONI DI UTILIZZO E ISTRUZIONI DI MONTAGGIO

Prescrizioni per l'uso:

1. Non superare il carico di lavoro indicato nella scheda tecnica;
2. Utilizzare il gancio esclusivamente entro i parametri del tubo di progetto;
3. Ispezionare visivamente il gancio prima dell'uso. In caso di danneggiamento mettere fuori servizio;
4. Combinati con altri accessori, prestare attenzione a non superare la portata minima di qualsiasi componente;
5. Il gancio va utilizzato solo in un orientamento verticale (Fig.1). In caso contrario ridurre il carico;

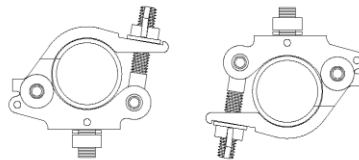


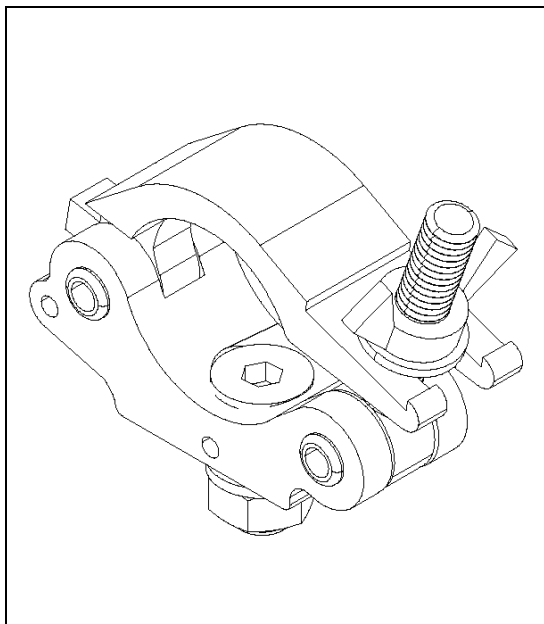
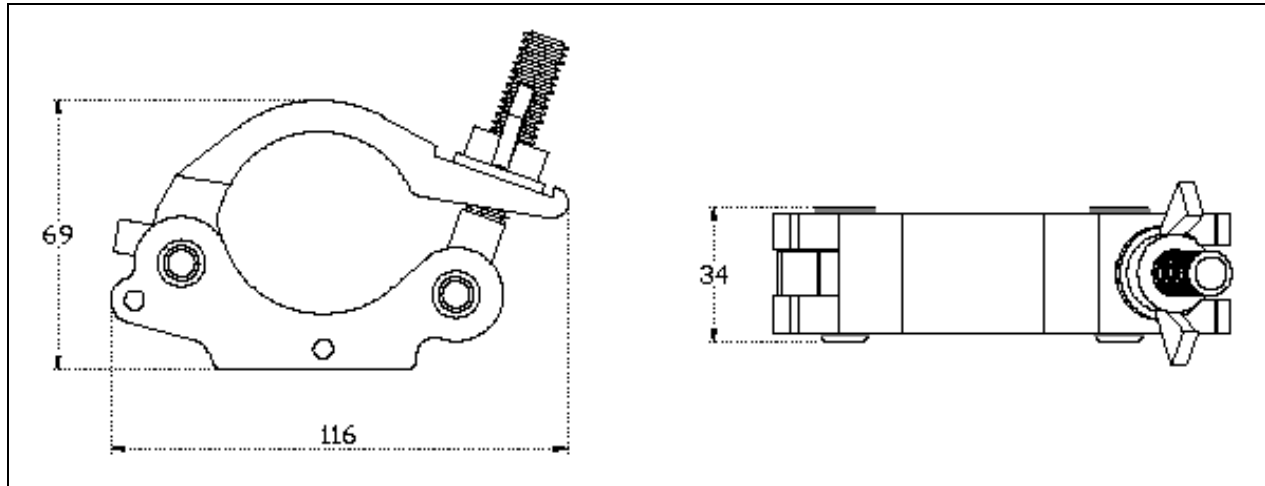
Figura 1 Configurazione di lavoro.

6. Per un corretto utilizzo applicare al dispositivo di serraggio su tubo un momento torcente pari a 32 Nm.

Istruzioni di montaggio:

[Per le istruzioni di montaggio e per ulteriori chiarimenti si rimanda al sito www.efestoproduction.com alla sezione Ganci.](http://www.efestoproduction.com)





Specifica Tecnica

Dimensioni / Dimensions

116x69x34 mm

Materiale / Material

Lega EN AW-6082 T6

Finitura superficiale / Surface finish

 *Verniciato argento / *Painted silver*

 **Verniciato nero / *Painted black*
Peso / Weight

0.338 kg

Volume trasporto / Transport volume

 0.00027 m³
Portata / Max. load

300 kg

Note / Notes

 Min. diametro tubo (*Min. tube diameter*) – 48 mm
 Max. diametro tubo (*Max. tube diameter*) – 51 mm


SERIE GANCI

Si riportano, di seguito, la serie di ganci prodotti, disponibili in alluminio lucido o verniciato nero:

