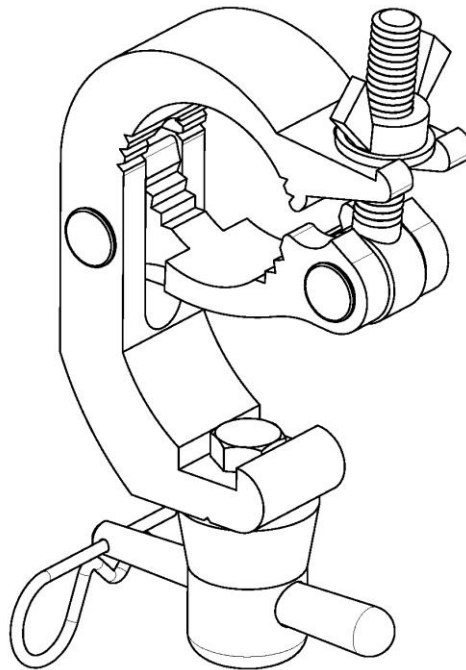


GC/01AM02*
GC/01ANM02**

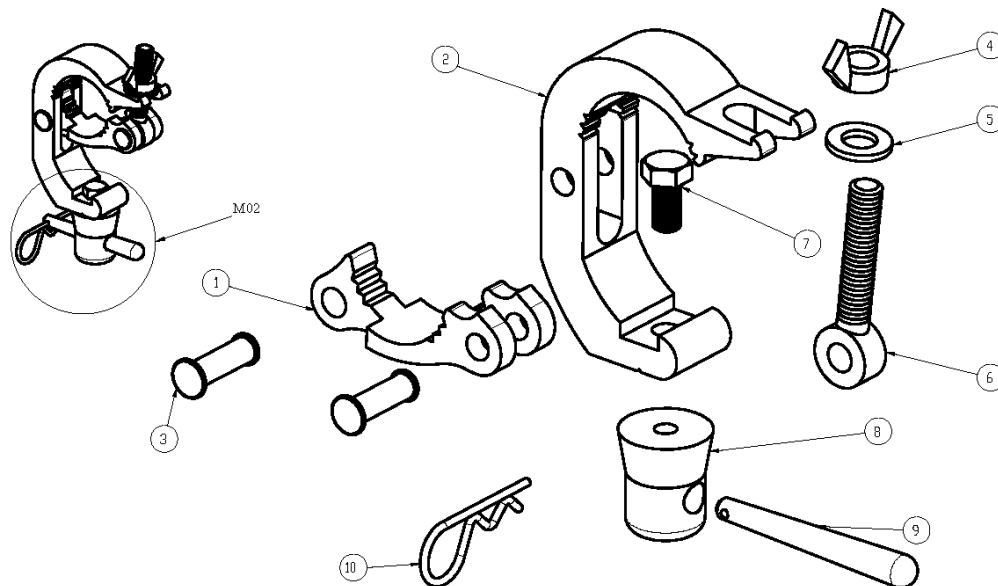
GANCIO A "C" IN ALLUMINIO Sp. 31mm CON "M02"
COMPATIBILE TUBO DIAMETRO DA 48 A 51 mm
PORTATA 100 KG



Finitura alluminio lucido() o verniciato nero(**)*



ASSEMBLAGGIO ACCESSORI



Numero	Codice	Descrizione	Quantità
1	GC/01A convesso* GC/01AN convesso**	Parte convessa in alluminio sp. 31mm Parte convessa in alluminio verniciata nera sp. 31mm	1
2	GC/01A concavo* GC/01A concavo**	Parte concava in alluminio sp. 31mm Parte concava in alluminio verniciata nera sp. 31mm	1
3	R1035	Ribattino semiforato dim.10x35, zincato testa piatta	2
4	DAL12	Dado ad aletta Ø12mm, zincata	1
5	RD12	Rondella Øest. 24 mm foro int. Ø12mm, zincata	1
6	OC/F11	Occhiello filettato M12, Øest. 23.5mm, Øint 11.5 mm,	1
7	B1020/EZ	Bullone M10x20mm testa esagonale zincato, filetto intero	1
8	99/F10	1/2 spinotto in acciaio Ø 34.7mm, foro M10	1
9	S	Spina conica in acciaio Lungh.90 mm	1
10	F502	Fermo di sicurezza dim.50x2mm in acciaio zincato	1
GC/01AM02* - GANCIO A "C" IN ALLUMINIO Sp. 31mm CON "M02"			
GC/01ANM02** - GANCIO A "C" IN ALLUMINIO VERNICIATO NERO Sp. 31mm CON "M02"			



PRESCRIZIONI DI UTILIZZO E ISTRUZIONI DI MONTAGGIO

Prescrizioni per l'utilizzo:

1. Non superare il carico di lavoro indicato nella scheda tecnica;
2. Utilizzare il gancio esclusivamente entro i parametri del tubo di progetto;
3. Ispezionare visivamente il gancio prima dell'uso. In caso di danneggiamento mettere fuori servizio;
4. Combinati con altri accessori, prestare attenzione a non superare la portata minima di qualsiasi componente;
5. Il gancio va utilizzato solo in un orientamento verticale (Fig.1). In caso contrario ridurre li carico;

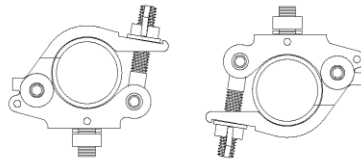


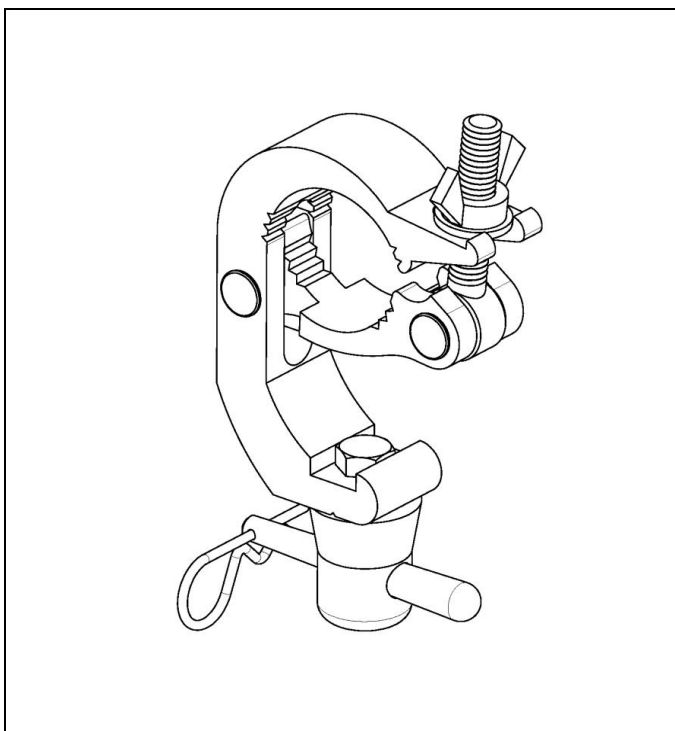
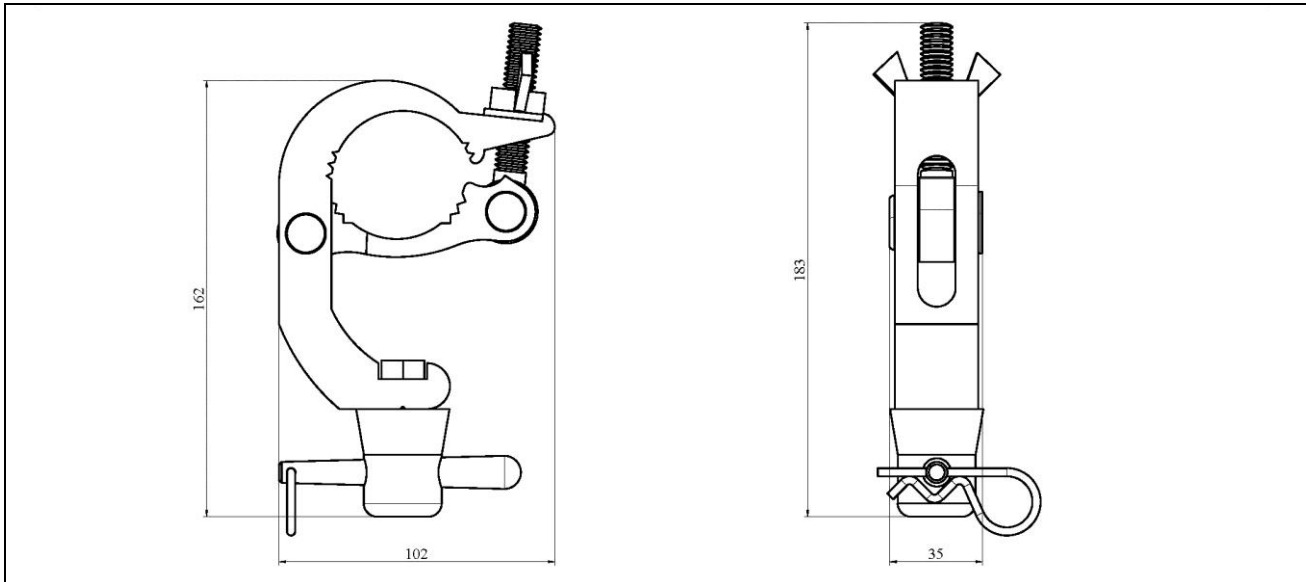
Figura 1 Configurazione di lavoro.

6. Per un corretto utilizzo applicare al dispositivo di serraggio su tubo un momento torcente pari a 32 Nm.

Istruzioni di montaggio:

[Per le istruzioni di montaggio e per ulteriori chiarimenti si rimanda al sito \[www.efestoproduction.com\]\(http://www.efestoproduction.com\) alla sezione **Ganci**.](http://www.efestoproduction.com)





Scheda Tecnica / Datasheet

Dimensioni / Dimensions

102x183x35 mm

Materiale / Material

Lega EN AW 6060-T6

Finitura superficiale / Surface finish

*Alluminio lucido / Polished aluminium

**Verniciato nero / Painted black

Peso / Weight

0.762 kg

Volume trasporto / Transport volume

 0.00065 m³
Portata / Max. load

100kg

Note / Notes

 Min. sezione tubo (*Min. pipe section*) – 48 mm

 Max. sezione tubo (*Max. pipe section*) – 51 mm


SERIE GANCI

Si riportano, di seguito, la serie di ganci prodotti, disponibili in alluminio lucido o verniciato nero:

