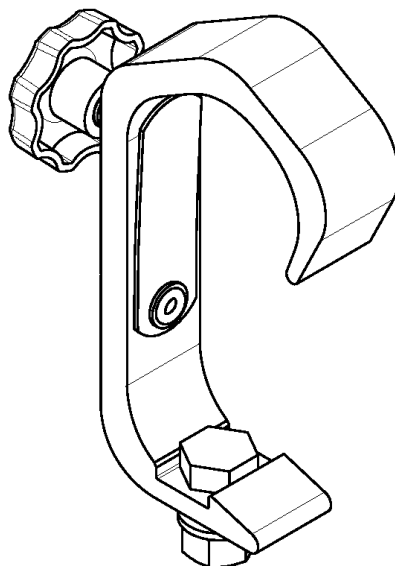


GC/02A*
GC/02AN**

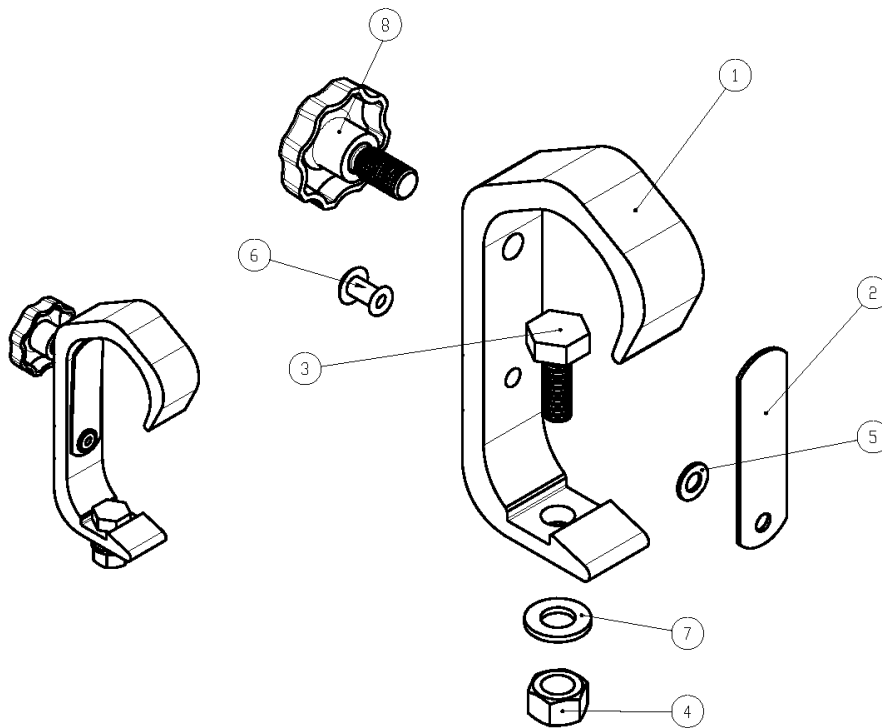
GANCIO A "C" IN ALLUMINIO Sp.25mm
COMPATIBILE TUBO DIAMETRO DA 48 A 51 mm
PORTATA 80 KG



Finitura alluminio lucido() o verniciato nero(**)*



ASSEMBLAGGIO ACCESSORI



Numero	Codice	Descrizione	Quantità
1	GC/02AW* GC/02AWN**	Gancio a "C" in Alluminio Sp. 25mm Gancio a "C" in Alluminio Sp. 25mm verniciato nero	1
2	NAC/20x1,2	Lamierino in acciaio armonico 20x70mm Sp.1.2mm	1
3	B1025/EZ	Bullone M10x25mm esagonale zincato	1
4	D10A	Dado M10 alto esagonale zincato	1
5	RD6	Rondella Ø12mm est. foro int. Ø6mm in acciaio zincato	1
6	R612	Ribattino semiforato Ø6x12mm in acciaio zincato	1
7	RD10	Rondella Ø20mm est. foro int. Ø10mm in acciaio zincato	1
8	PSGM10	Volantino in plastica diam.40mm con gambo M10x20mm	1

GC/02A* - GANCIO A "C" IN ALLUMINIO Sp. 25mm

GC/02AN** - GANCIO A "C" IN ALLUMINIO Sp. 25mm VERNICIATO NERO



PRESCRIZIONI DI UTILIZZO E ISTRUZIONI DI MONTAGGIO

Prescrizioni per l'utilizzo:

1. Non superare il carico di lavoro indicato nella scheda tecnica;
2. Utilizzare il gancio esclusivamente entro i parametri del tubo di progetto;
3. Ispezionare visivamente il gancio prima dell'uso. In caso di danneggiamento mettere fuori servizio;
4. Combinati con altri accessori, prestare attenzione a non superare la portata minima di qualsiasi componente;
5. Il gancio va utilizzato solo in un orientamento verticale (Fig.1). In caso contrario ridurre li carico;

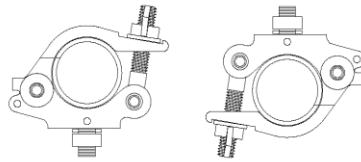


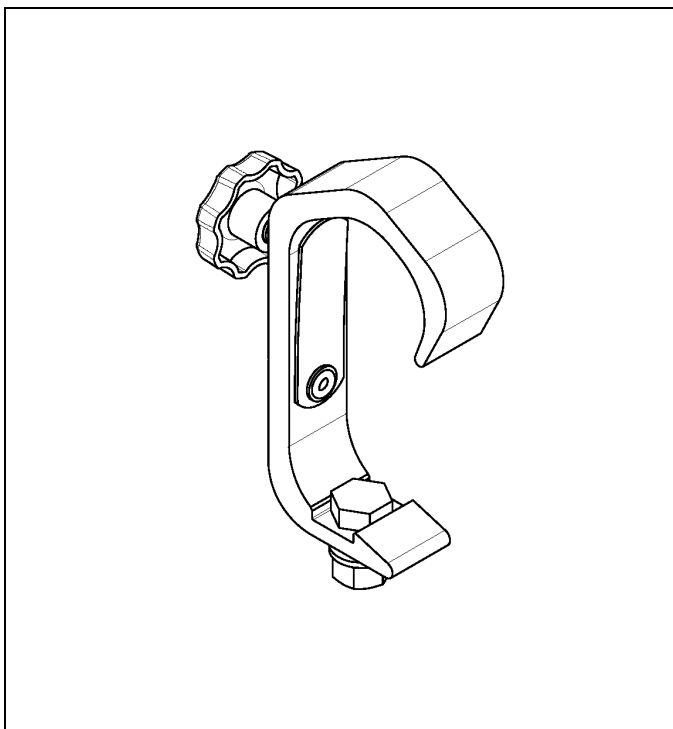
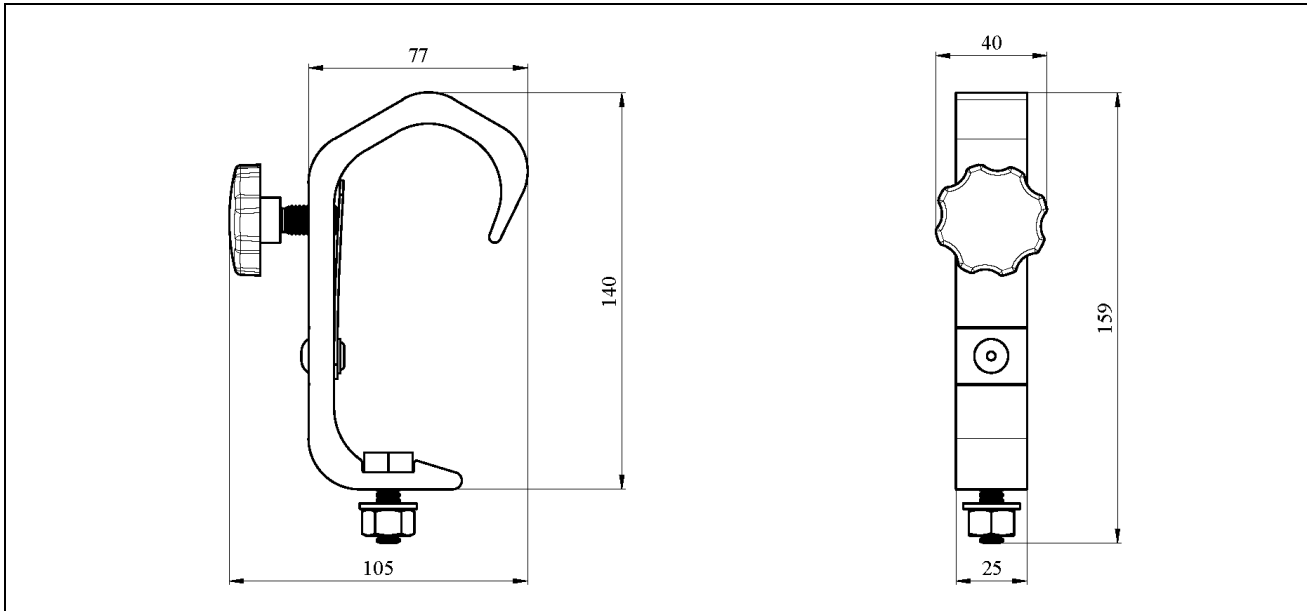
Figura 1 Configurazione di lavoro.

6. Per un corretto utilizzo applicare al dispositivo di serraggio su tubo un momento torcente pari a 32 Nm.

Istruzioni di montaggio:

www.efestoproduction.com e per ulteriori chiarimenti si rimanda al sito www.efestoproduction.com alla sezione **Ganci**.





Scheda Tecnica / Datasheet

Dimensioni / Dimensions

105x159x40 mm

Materiale / Material

Lega EN AW 6082-T6

Finitura superficiale / Surface finish

*Alluminio lucido / Polished aluminium

**Verniciato nero / Painted black

Peso / Weight

0.235 kg

Volume trasporto / Transport volume

 0.0007 m³
Portata / Max. load

80kg

Note / Notes

 Min. sezione tubo (*Min. pipe section*) – 48 mm

 Max. sezione tubo (*Max. pipe section*) – 51 mm


SERIE GANCI

Si riportano, di seguito, la serie di ganci prodotti, disponibili in alluminio lucido o verniciato nero:

