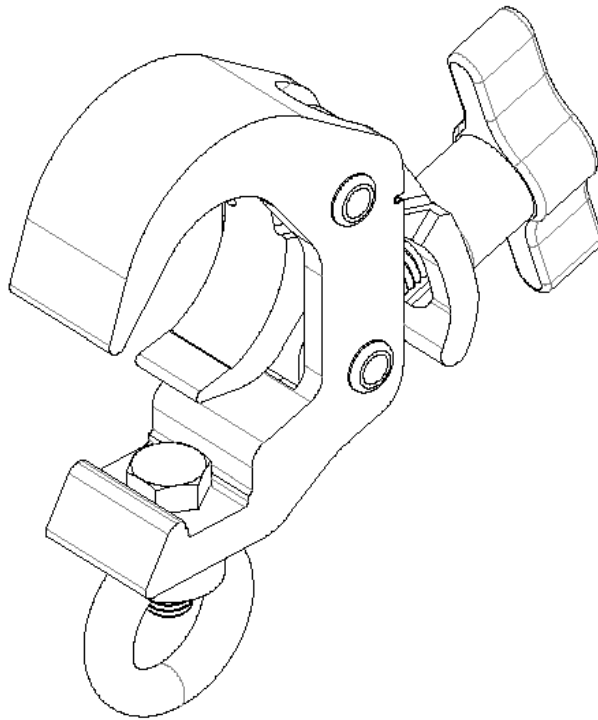
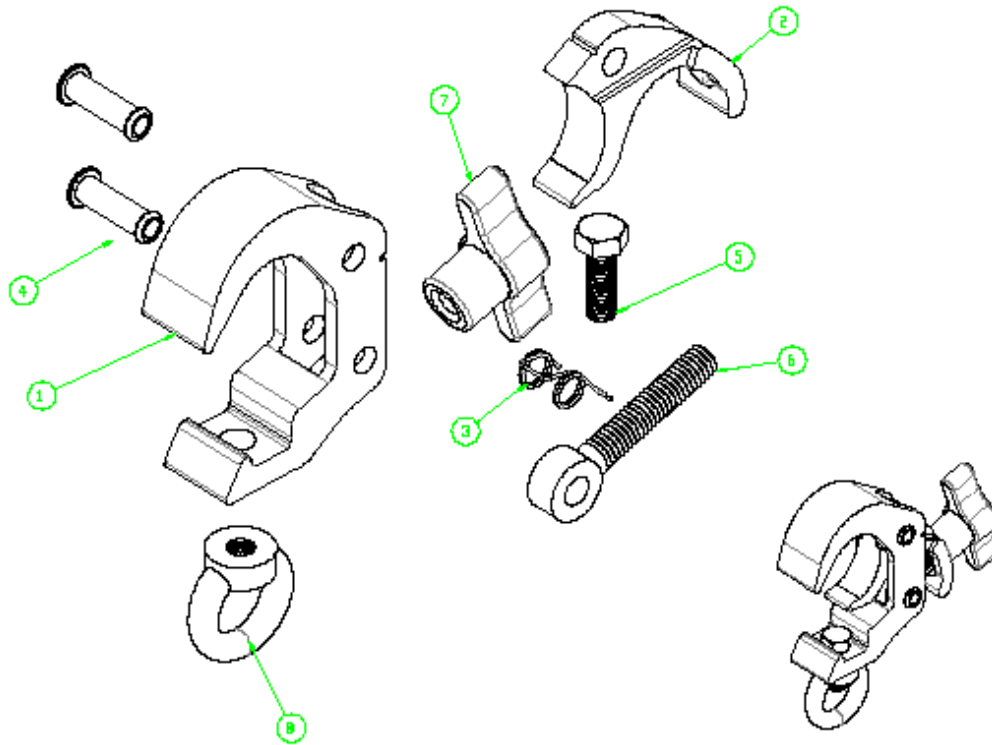


GC/04AG*
GC/04ANG**

**GANCIO A GRILLETTO IN ALLUMINIO CON GOLFARE Sp.31mm
COMPATIBILE TUBO DIAMETRO DA 48 A 51 mm
PORTATA 100 KG**



CE



Numero	Codice	Descrizione	Quantità
1	GC/04AW* GC/04ANW**	Gancio a grilletto in alluminio sp.31mm colore silver finish Gancio a grilletto in alluminio sp.31mm verniciato nero	1
2	L80/GC-04AN**	Leva in alluminio verniciato nero	1
3	M12331220	Molla torsionale a doppia elica	1
4	R1035	Ribattino semifarato dim.10x35, zincato testa piatta	2
5	B1030/EZ	Bullone M10x30mm testa esagonale zincato filetto intero	1
6	DC/F1195	Occhietto filettato Ø est. 23,5mm, Ø int 11,5 mm, filettatura Ø12mm, lunghezza totale 95 mm	1
7	MA7325M12	Manopola di serraggio	1
8	G10	Golfare diam.10 con foro (femmina)	1
			1

GC/04AG* - GANCIO A GRILLETTO IN ALLUMINIO GOLFARE Sp. 31mm SILVER FINISH
GC/04ANG* - GANCIO A GRILLETTO IN ALLUMINIO GOLFARE Sp. 31mm VERNICIATO NERO



ISTRUZIONI DI MONTAGGIO

Prescrizioni per l'utilizzo:

1. Non superare il carico di lavoro indicato nella scheda tecnica;
2. Utilizzare il gancio esclusivamente entro i parametri del tubo di progetto;
3. Ispezionare visivamente il gancio prima dell'uso. In caso di danneggiamento mettere fuori servizio;
4. Combinati con altri accessori, prestare attenzione a non superare la portata minima di qualsiasi componente;
5. Il gancio va utilizzato solo in orientamento verticale (Fig.1).

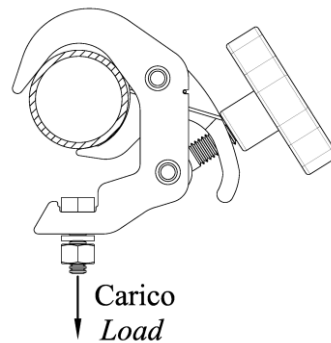


Figura 1 Configurazione di lavoro.

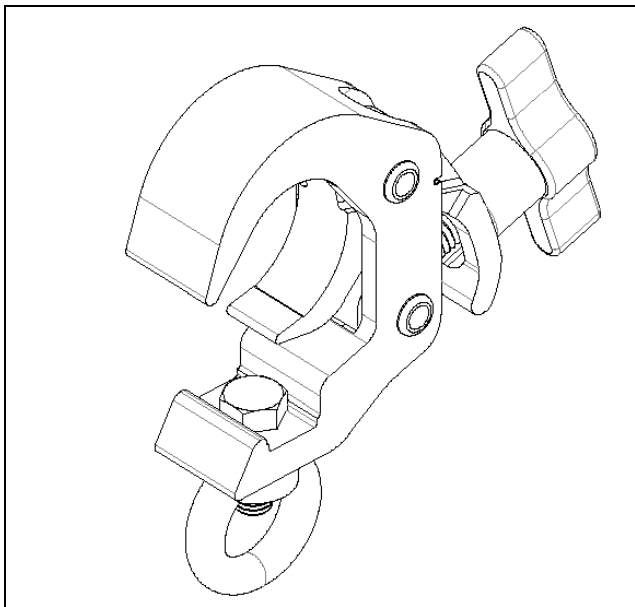
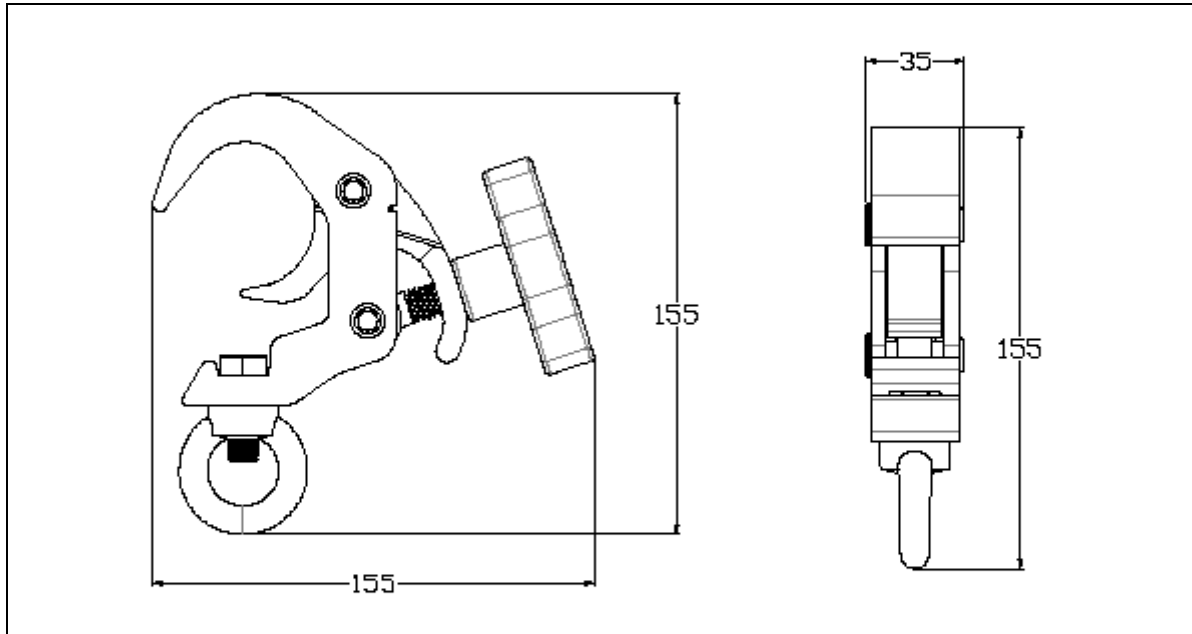
6. Per un corretto utilizzo applicare al dispositivo di serraggio su tubo un momento torcente pari a 32 Nm.

Istruzioni di montaggio:

[Per le istruzioni di montaggio e per ulteriori chiarimenti si rimanda al sito \[www.efestoproduction.com\]\(http://www.efestoproduction.com\) alla sezione **Ganci**.](http://www.efestoproduction.com)



SCHEDA TECNICA



Scheda Tecnica / Datasheet

Dimensioni / Dimensions

129x158x31 mm

Materiale / Material

Lega EN AW-6082 T6

Finitura superficiale / Surface finish

*Verniciato argento / Painted silver

**Verniciato nero / Painted black

Peso / Weight

0.490 kg

Volume trasporto / Transport volume

 0.00063 m³
Portata / Max. load

100 kg

Note / Notes

 Min. diametro tubo (*Min. tube diameter*) – 48 mm

 Max. diametro tubo (*Max. tube diameter*) – 51 mm


Si riportano, di seguito, la serie di ganci prodotti, disponibili in alluminio lucido o verniciato nero:

