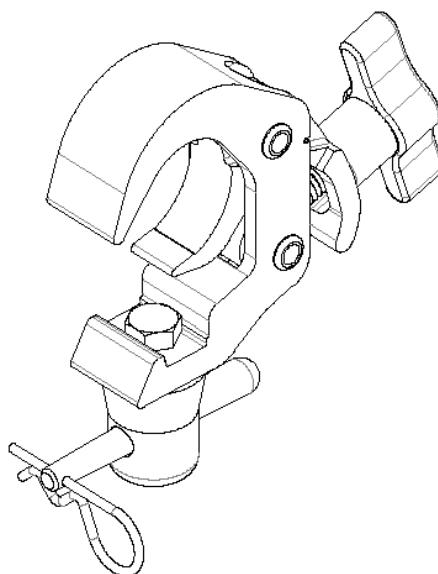
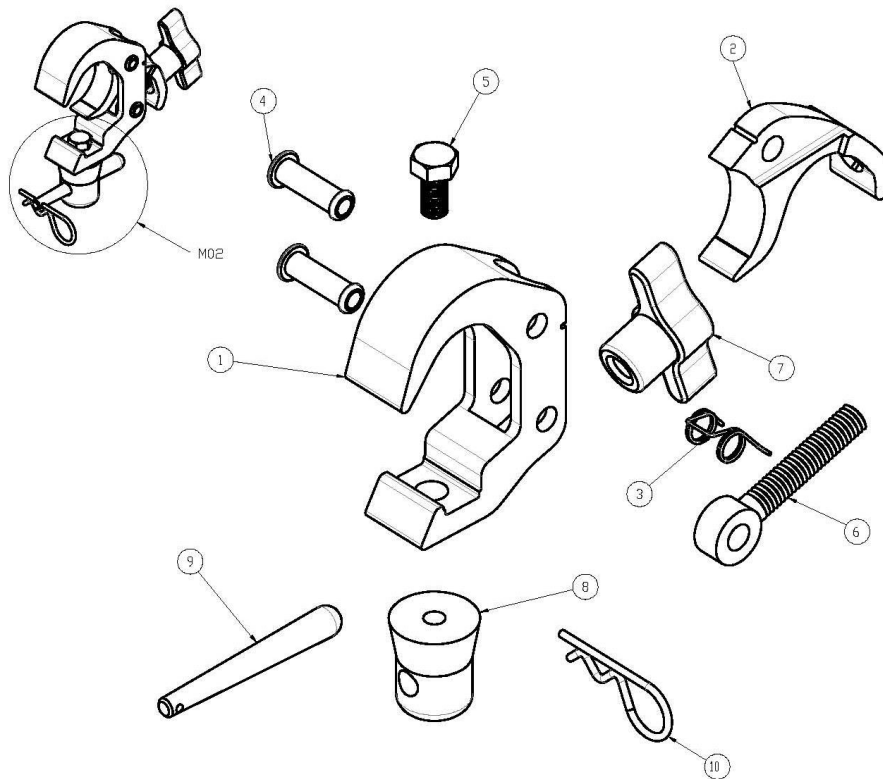


GC/04AM02*
GC/04ANM02**

**GANCIO A GRILLETTO IN ALLUMINIO CON MEZZO SPINOTTO Sp.31mm
COMPATIBILE TUBO DIAMETRO DA 48 A 51 mm
PORTATA 100 KG**



ASSEMBLAGGIO ACCESSORI



Numero	Codice	Descrizione	Quantità
1	GC/04AW* GC/04ANW**	Gancio a grilletto in alluminio sp.31mm colore silver finish Gancio a grilletto in alluminio sp.31mm verniciato nero	1
2	L80/GC-04AN**	Leva in alluminio verniciato nero	1
3	M12331220	Molla torsionale a doppia elica	1
4	R1035	Ribattino semiforato dim.10x35, zincato testa piatta	2
5	B1020/EZ	Bullone M10x20mm testa esagonale zincato filetto intero	1
6	OC/F1195	Occhiello filettato Ø est. 23,5mm, Ø int 11,5 mm, filettatura Ø12mm, lunghezza totale 95 mm	1
7	MA7325M12	Manopola di serraggio	1
8	99-F10	1/2 spinotto in acciaio Ø 34,7, foro M10	1
9	S	Spina conica in acciaio Lunghezza 90 mm	1
10	F603-D6	Fermo di sicurezza in acciaio zincato dim.60x3 mm	1

GC/04AM02* - GANCIO A GRILLETTO IN ALLUMINIO CON MEZZO SPINOTTO Sp. 31mm "SILVER FINISH"
GC/04ANM02** - GANCIO A GRILLETTO IN ALLUMINIO CON MEZZO SPINOTTO Sp. 31mm VERNICIATO NERO



ISTRUZIONI DI MONTAGGIO

Prescrizioni per l'utilizzo:

1. Non superare il carico di lavoro indicato nella scheda tecnica;
2. Utilizzare il gancio esclusivamente entro i parametri del tubo di progetto;
3. Ispezionare visivamente il gancio prima dell'uso. In caso di danneggiamento mettere fuori servizio;
4. Combinati con altri accessori, prestare attenzione a non superare la portata minima di qualsiasi componente;
5. Il gancio va utilizzato solo in orientamento verticale (Fig.1).

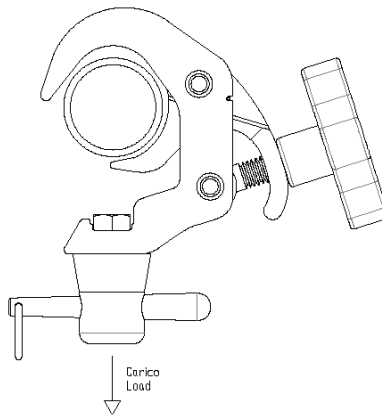


Figura 1 Configurazione di lavoro.

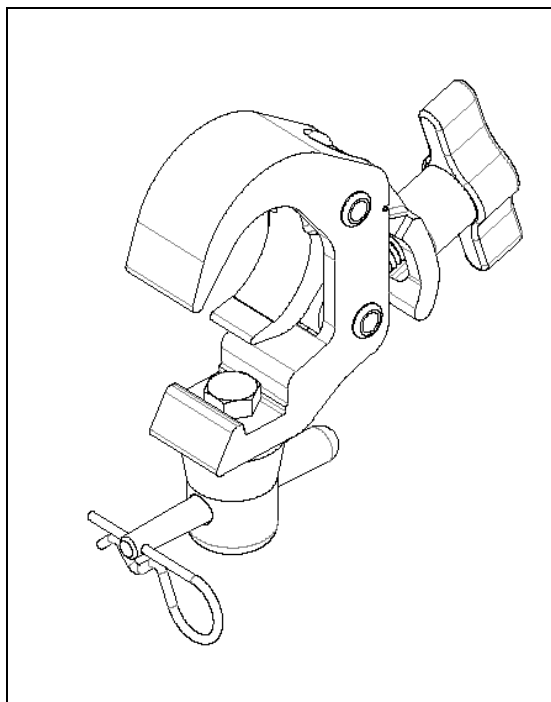
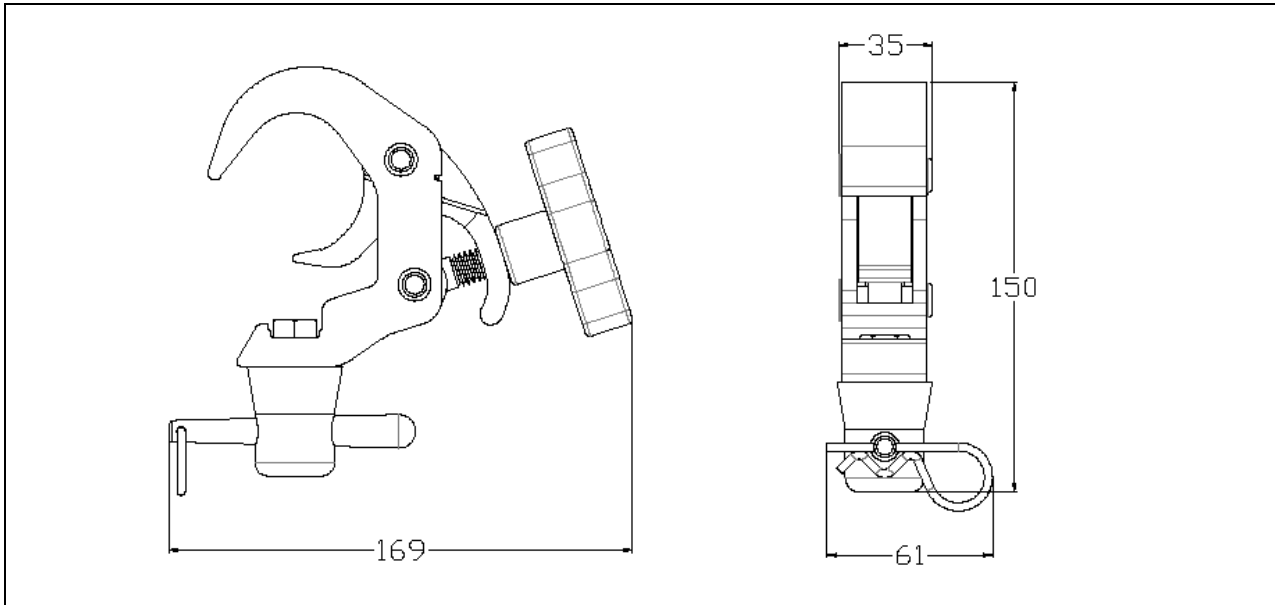
6. Per un corretto utilizzo applicare al dispositivo di serraggio su tubo un momento torcente pari a 32 Nm.

Istruzioni di montaggio:

[Per le istruzioni di montaggio e per ulteriori chiarimenti si rimanda al sito \[www.efestoproduction.com\]\(http://www.efestoproduction.com\) alla sezione **Ganci**.](http://www.efestoproduction.com)



SCHEDA TECNICA



Scheda Tecnica / Datasheet

Dimensioni / Dimensions 129x158x31 mm
Materiale / Material Lega EN AW-6082 T6
Finitura superficiale / Surface finish *Verniciato argento / Painted silver **Verniciato nero / Painted black
Peso / Weight 0.754 kg
Volume trasporto / Transport volume 0.00063 m ³
Portata / Max. load 100 kg
Note / Notes Min. diametro tubo (<i>Min. tube diameter</i>) – 48 mm Max. diametro tubo (<i>Max. tube diameter</i>) – 51 mm



Si riportano, di seguito, la serie di ganci prodotti, disponibili in alluminio lucido o verniciato nero:

