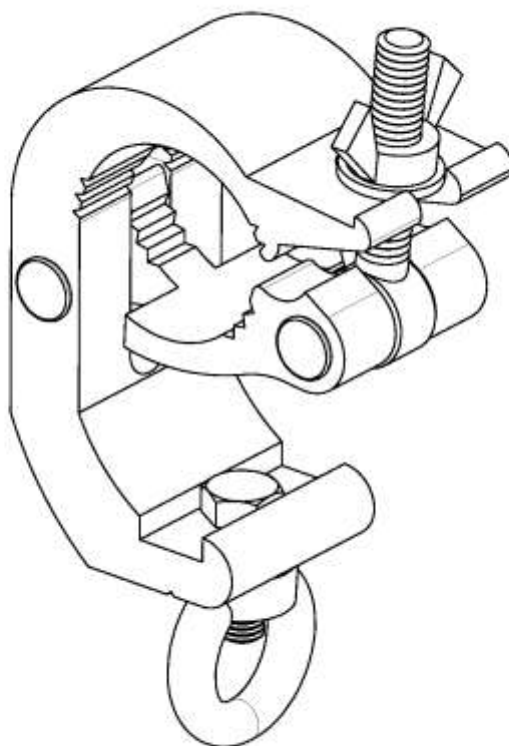


GC/05AG*
GC/015NG**

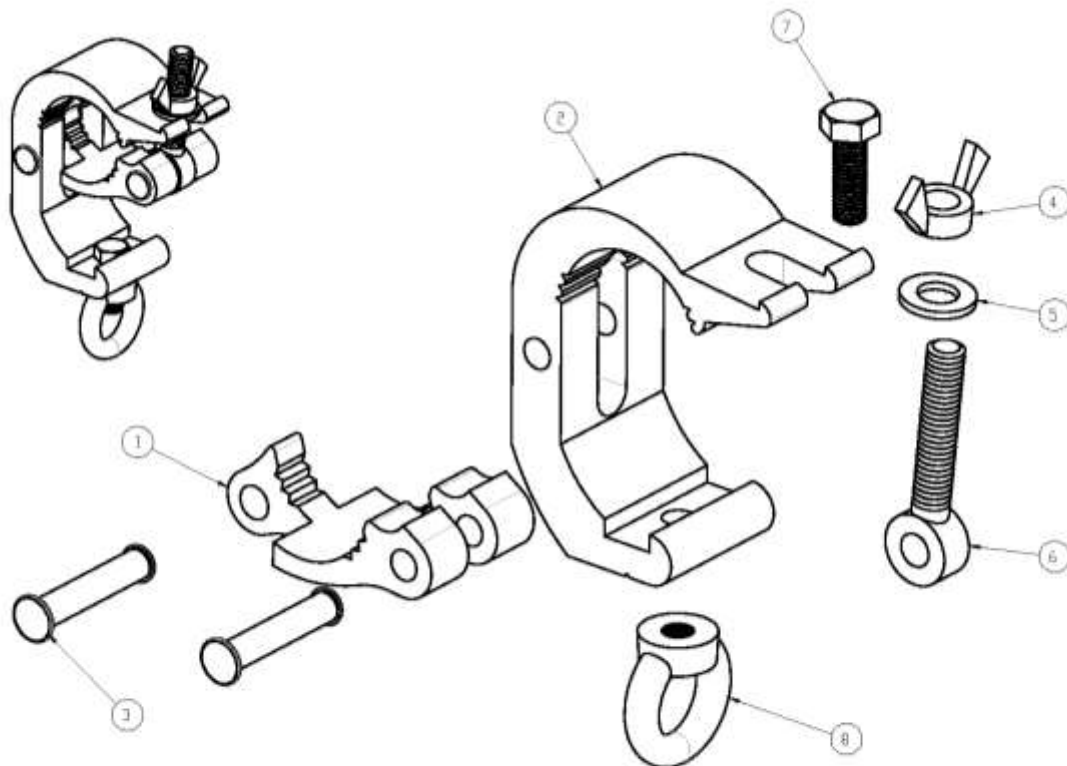
GANCIO A "C" IN ALLUMINIO Sp.50mm CON GOLFARE
COMPATIBILE TUBO DIAMETRO DA 48 A 51 mm
PORTATA 250 KG



Finitura alluminio lucido() o verniciato nero(**)*



ASSEMBLAGGIO ACCESSORI



Numero	Codice	Descrizione	Quantità
1	GC/05A convesso	Parte convessa in "Al" SP.50mm	1
2	GC/05A concavo	Parte concava in "Al" Sp. 50mm	1
3	R1054	Rivetto semiforato dim10x54, zincato testa piatta	2
4	DAL12	Dado ad aletta zincato Ø12	1
5	RD12	Rondella Ø 12 mm	1
6	OC/F11	Occhiello filettato M12, Øest. 23.5mm, Øint 11.5 mm	1
7	B1030/EZ	Bullone M10x30mm esagonale zincato tutto filetto	1
8	G10	Golfare femmina M10	1

GC/05AG - GANCIO A "C" IN ALLUMINIO Sp. 50mm CON GOLFARE
 GC/05ANG - GANCIO A "C" IN ALLUMINIO Sp. 50mm CON GOLFARE VERNICIATO NERO



PRESCRIZIONI DI UTILIZZO E ISTRUZIONI DI MONTAGGIO

Prescrizioni per l'uso:

1. Non superare il carico di lavoro indicato nella scheda tecnica;
2. Utilizzare il gancio esclusivamente entro i parametri del tubo di progetto;
3. Ispezionare visivamente il gancio prima dell'uso. In caso di danneggiamento mettere fuori servizio;
4. Combinati con altri accessori, prestare attenzione a non superare la portata minima di qualsiasi componente;
5. Il gancio va utilizzato solo in un orientamento verticale (Fig.1). In caso contrario ridurre il carico;

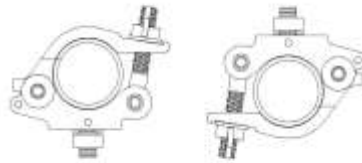


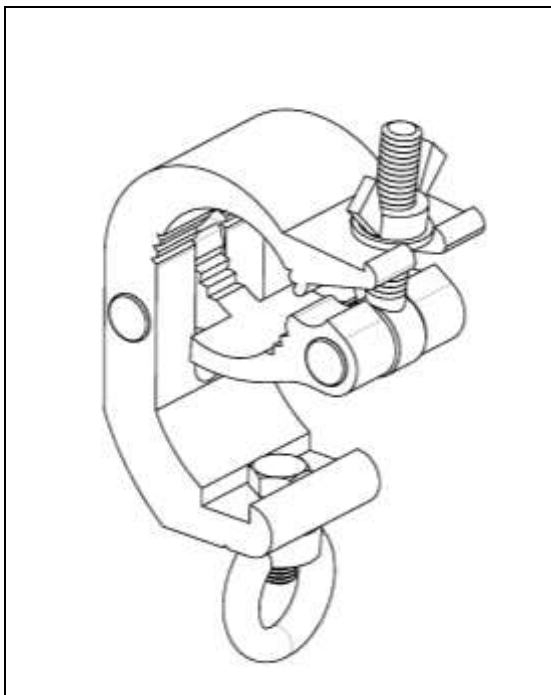
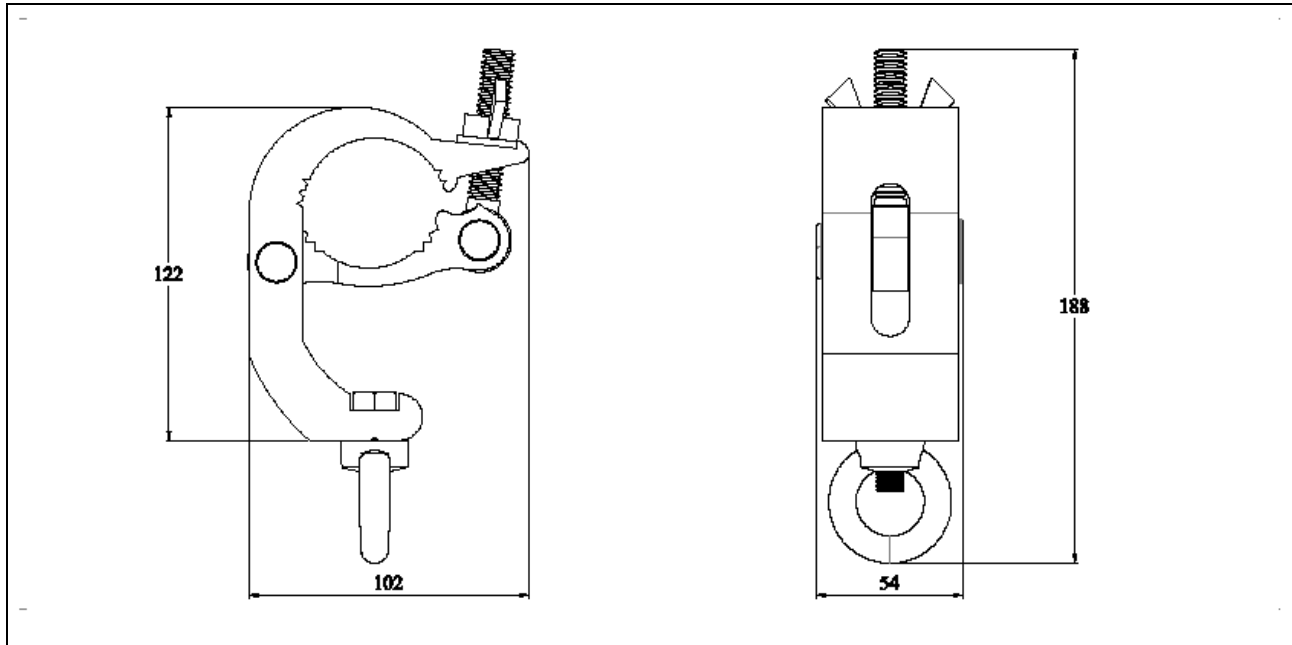
Figura 1 Configurazione di lavoro.

6. Per un corretto utilizzo applicare al dispositivo di serraggio su tubo un momento torcente pari a 32 Nm.

Istruzioni di montaggio:

[Per le istruzioni di montaggio e per ulteriori chiarimenti si rimanda al sito \[www.efestoproduction.com\]\(http://www.efestoproduction.com\) alla sezione **Ganci**.](http://www.efestoproduction.com)





Scheda Tecnica / Datasheet

Dimensioni / Dimensions

102x188x54 mm

Materiale / Material

Lega EN AW 6060-T6

Finitura superficiale / Surface finish

*Alluminio lucido / Polished aluminium

**Verniciato nero / Painted black

Peso / Weight

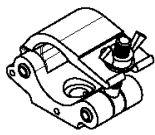
0.790 kg

Volume trasporto / Transport volume

 0.0010 m³


SERIE GANCI

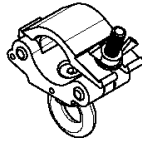
Si riportano, di seguito, la serie di ganci prodotti, disponibili in alluminio lucido o verniciato nero:



AS01



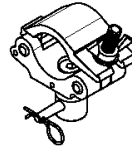
AS01S



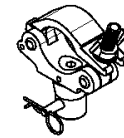
AG04



AG04S



AM02



AM02S



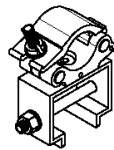
AS01/60



AS01/60G



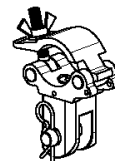
AS01/60M02



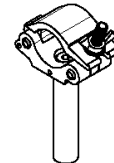
AS01/GCS



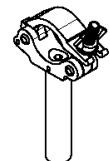
AS01/ST5050



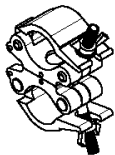
AS01/SU5050



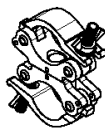
AS28



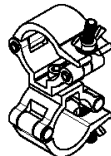
AS28S



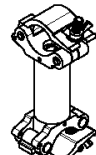
AD03



AD03S



AD03/60



B/AS01



GC/01



GC/01A



GC/01AG



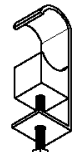
GC/01AM02



GC/01S



GC/01V



GC/02



GC/02A



GC/03A



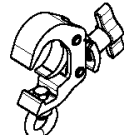
GC/03AG



GC/03AM02



GC/04A



GC/04AG



GC/04AM02



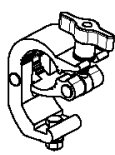
GC/05A



GC/05AG



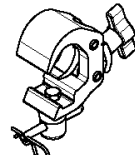
GC/05AM02



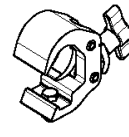
GC/06A



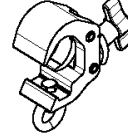
GC/06AG



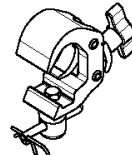
GC/06AM02



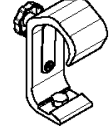
GC/07A



GC/07AG



GC/07AM02



GC/08A

