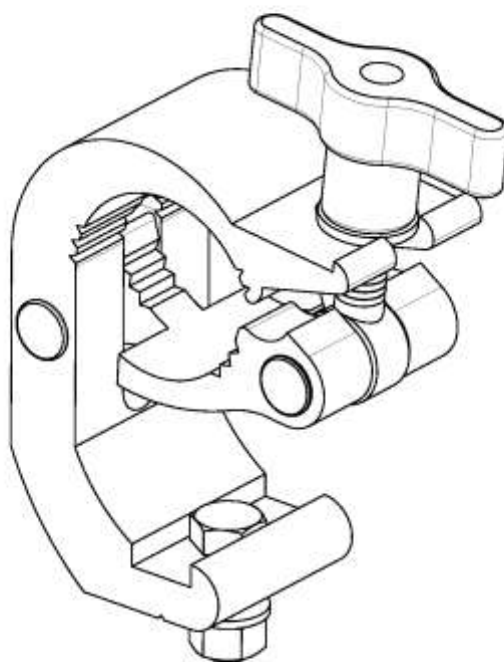


**GC/06A\***  
**GC/06AN\*\***

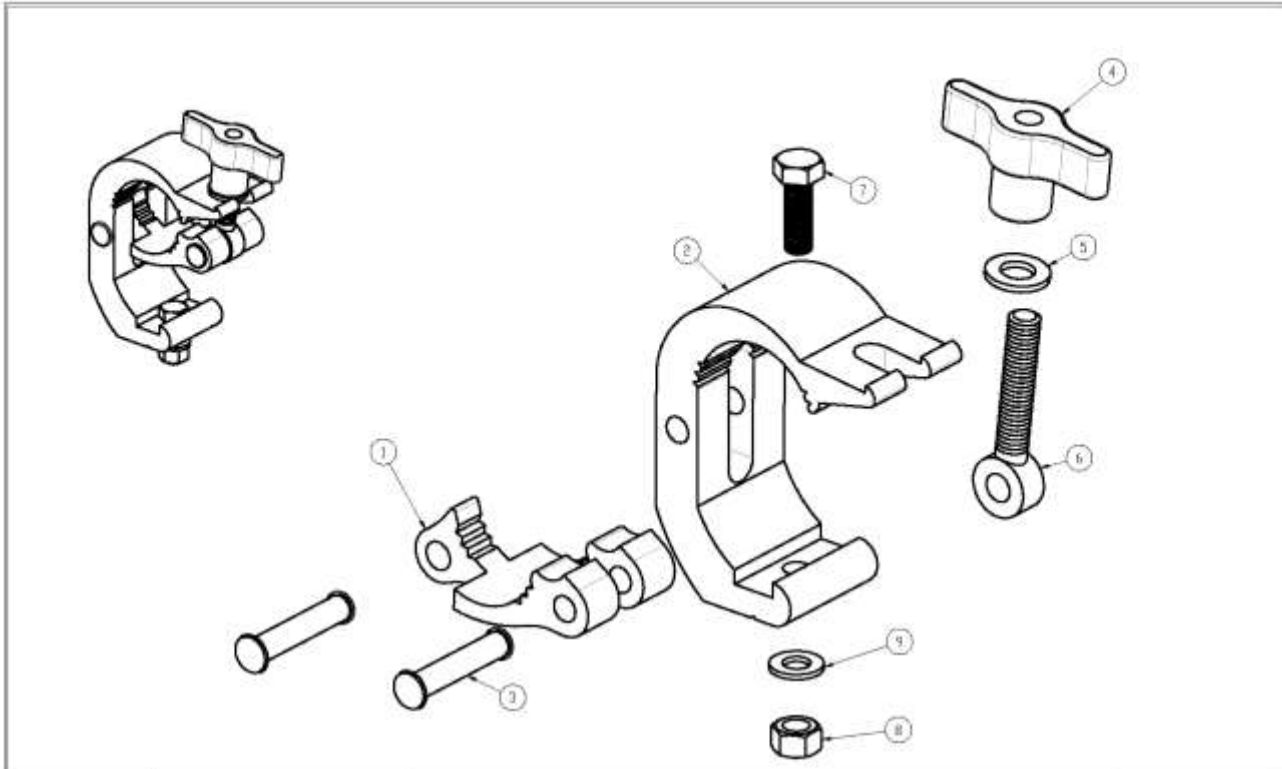
GANCIO A "C" IN ALLUMINIO Sp. 50mm CON MANOPOLA  
COMPATIBILE TUBO DIAMETRO DA 48 A 51 mm  
PORTATA 250 KG



*Finitura alluminio lucido(\*) o verniciato nero(\*\*)*



## ASSEMBLAGGIO ACCESSORI



Numero	Codice	Descrizione	Quantità
1	GC/06A convesso	Parte convessa in "Al" SP.50mm	1
2	GC/06A concavo	Parte concava in "Al" Sp. 50mm	1
3	R1054	Rivetto semiforato dim10x54, zincato testa piatta	2
4	MA7325M12	Manopola di serraggio	1
5	RD12	Rondella Ø 12 mm	1
6	OC/F11	Occhiello filettato M12, Øest. 23.5mm, Øint 11.5 mm	1
7	B1030/EZ	Bullone M10x30mm esagonale zincato tutto filetto	1
8	D10A	Dado esagonale M10	1
9	RD10	Rondella per M10	1

GC/06A - GA/NCIO A "C" IN ALLUMINIO Sp. 50mm CON MANOPOLA

GC/06AN - GA/NCIO A "C" IN ALLUMINIO Sp. 50mm CON MANOPOLA VERNICIATO NERO

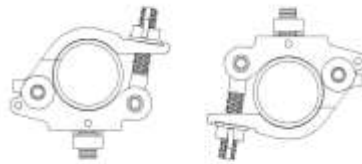


## PRESCRIZIONI DI UTILIZZO E ISTRUZIONI DI MONTAGGIO

---

### Prescrizioni per l'utilizzo:

1. Non superare il carico di lavoro indicato nella scheda tecnica;
2. Utilizzare il gancio esclusivamente entro i parametri del tubo di progetto;
3. Ispezionare visivamente il gancio prima dell'uso. In caso di danneggiamento mettere fuori servizio;
4. Combinati con altri accessori, prestare attenzione a non superare la portata minima di qualsiasi componente;
5. Il gancio va utilizzato solo in un orientamento verticale (Fig.1). In caso contrario ridurre li carico;



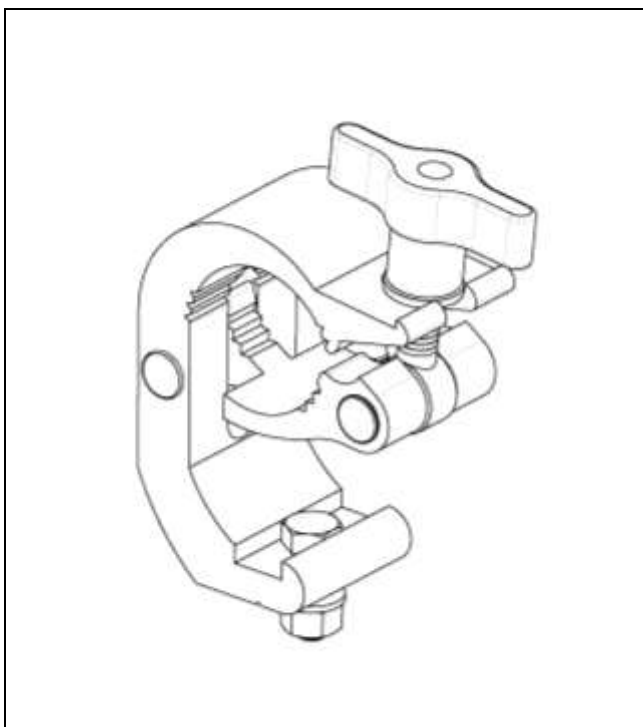
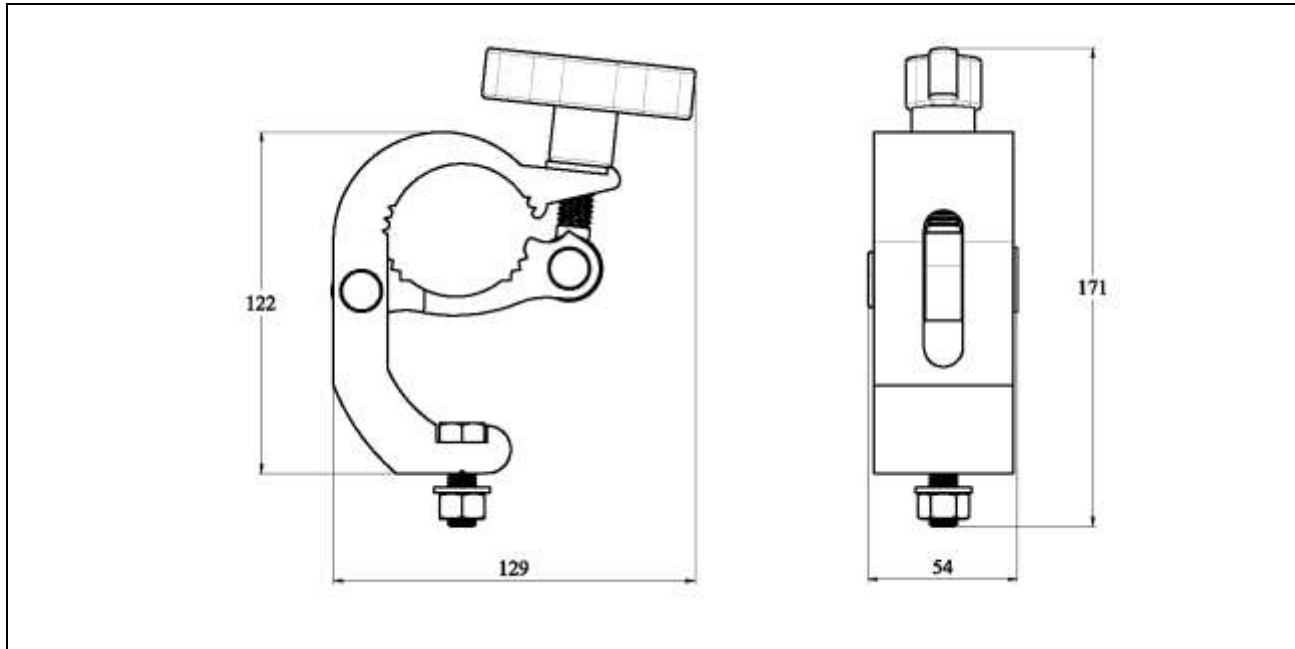
**Figura 1 Configurazione di lavoro.**

6. Per un corretto utilizzo applicare al dispositivo di serraggio su tubo un momento torcente pari a 32 Nm.

### Istruzioni di montaggio:

[Per le istruzioni di montaggio e per ulteriori chiarimenti si rimanda al sito \[www.efestoproduction.com\]\(http://www.efestoproduction.com\) alla sezione \*\*Ganci\*\*.](http://www.efestoproduction.com)





## Scheda Tecnica / Datasheet

**Dimensioni / Dimensions**

102x162x54 mm

**Materiale / Material**

Lega EN AW 6060-T6

**Finitura superficiale / Surface finish**

\*Alluminio lucido / Polished aluminium

\*\*Verniciato nero / Painted black

**Peso / Weight**

0.720 kg

**Volume trasporto / Transport volume**

 0.00089 m<sup>3</sup>
**Portata / Max. load**

250kg

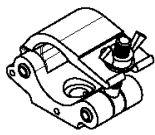
**Note / Notes**

 Min. sezione tubo (*Min. pipe section*) – 48 mm

 Max. sezione tubo (*Max. pipe section*) – 51 mm


SERIE GANCI

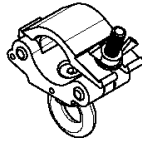
Si riportano, di seguito, la serie di ganci prodotti, disponibili in alluminio lucido o verniciato nero:



AS01



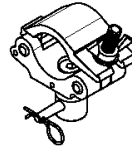
AS01S



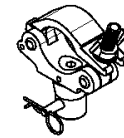
AG04



AG04S



AM02



AM02S



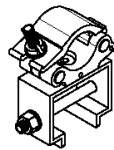
AS01/60



AS01/60G



AS01/60M02



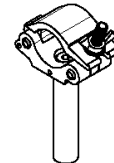
AS01/GCS



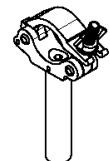
AS01/ST5050



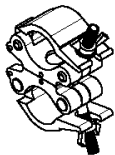
AS01/SU5050



AS28



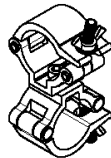
AS28S



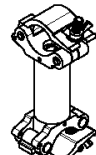
AD03



AD03S



AD03/60



B/AS01



GC/01



GC/01A



GC/01AG



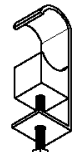
GC/01AM02



GC/01S



GC/01V



GC/02



GC/02A



GC/03A



GC/03AG



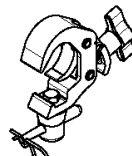
GC/03AM02



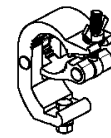
GC/04A



GC/04AG



GC/04AM02



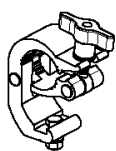
GC/05A



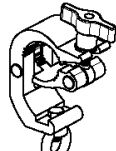
GC/05AG



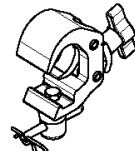
GC/05AM02



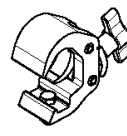
GC/06A



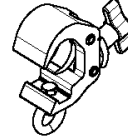
GC/06AG



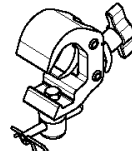
GC/06AM02



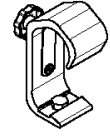
GC/07A



GC/07AG



GC/07AM02



GC/08A

