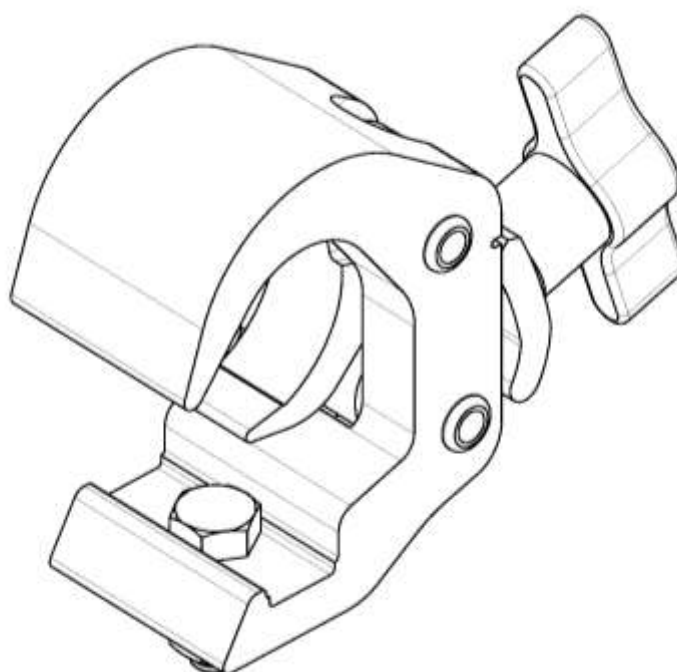


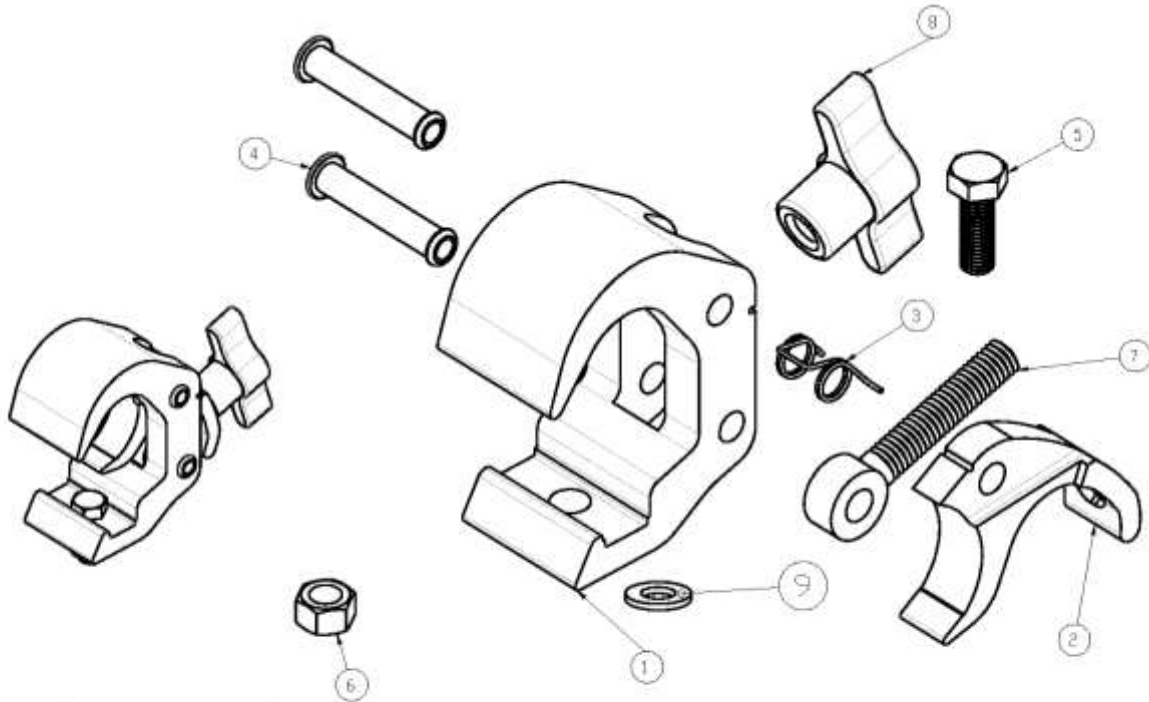
MANUALE D'USO

GC/07A*
GC/07AN**

GANCIO A GRILLETTO IN ALLUMINIO Sp.50mm
COMPATIBILE TUBO DIAMETRO DA 48 A 51 mm
PORTATA 450 KG



ASSEMBLAGGIO ACCESSORI



Numero	Codice	Descrizione	Quantità
1	GC/04AW* GC/04ANW**	Gancio a grilletto in alluminio sp.50mm colore silver finish Gancio a grilletto in alluminio sp.50mm verniciato nero	1
2	L80/GC-04A* L80/GC-04AN**	Leva in alluminio colore silver finish Leva in alluminio verniciato nero	1
3	M12331220	Molla torsionale a doppia elica	1
4	R1035	Ribattino semiforato dim.10x35, zincato testa piatta	2
5	B1030/EZ	Bullone M10x30mm testa esagonale zincato filetto intero	1
6	D10A	Dado M10 alto, esagonale zincato	1
7	DC/F1195	Occhiello filettato Ø est. 23.5mm, Ø int 11.5 mm, filettatura Ø12mm, lunghezza totale 95 mm	1
8	MA7325M12	Manopola di serraggio	1
9	RD10	Rondella Ø20mm est., Foro int. Ø10mm, zincata	1

GC/07A*: GANCIO A GRILLETTO IN ALLUMINIO Sp.50mm COLORE SILVER FINISH

GC/07AN**: GANCIO A GRILLETTO IN ALLUMINIO Sp. 50mm VERNICIATO NERO



PRESCRIZIONI DI UTILIZZO E ISTRUZIONI DI MONTAGGIO

Prescrizioni per l'uso:

1. Non superare il carico di lavoro indicato nella scheda tecnica;
2. Utilizzare il gancio esclusivamente entro i parametri del tubo di progetto;
3. Ispezionare visivamente il gancio prima dell'uso. In caso di danneggiamento mettere fuori servizio;
4. Combinati con altri accessori, prestare attenzione a non superare la portata minima di qualsiasi componente;
5. Il gancio va utilizzato solo in orientamento verticale (Fig.1).

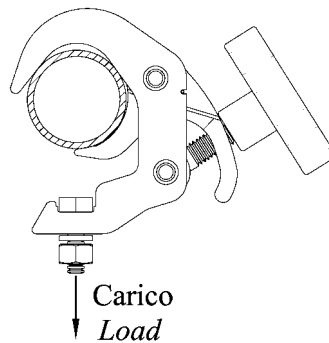


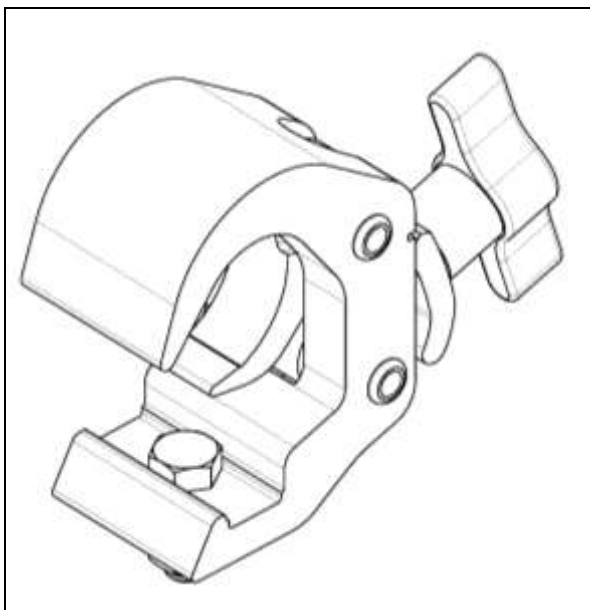
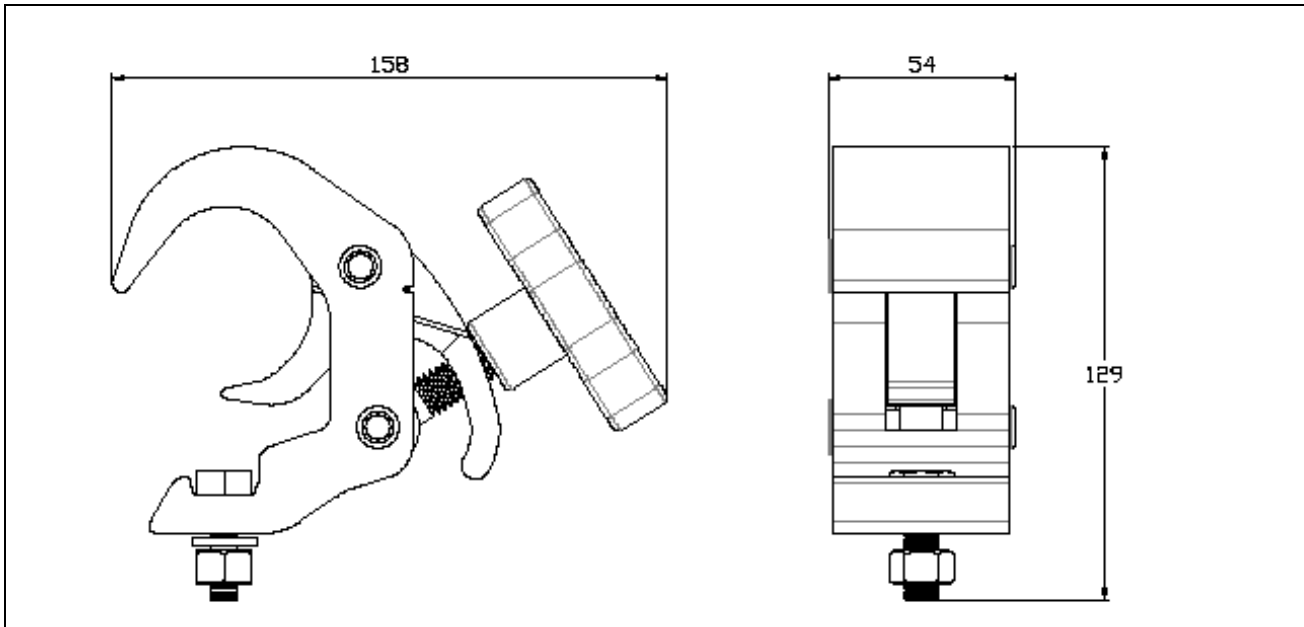
Figura 1 Configurazione di lavoro.

6. Per un corretto utilizzo applicare al dispositivo di serraggio su tubo un momento torcente pari a 32 Nm.

Istruzioni di montaggio:

[Per le istruzioni di montaggio e per ulteriori chiarimenti si rimanda al sito \[www.efestoproduction.com\]\(http://www.efestoproduction.com\) alla sezione **Ganci**.](http://www.efestoproduction.com)





Scheda Tecnica / Datasheet

Dimensioni / Dimensions

158x129x54 mm

Materiale / Material

Lega EN AW-6082 T6

Finitura superficiale / Surface finish

*Verniciato argento / Painted silver

**Verniciato nero / Painted black

Peso / Weight

0.753 kg

Volume trasporto / Transport volume

 0.00100 m³
Portata / Max. load

450 kg

Note / Notes

 Min. diametro tubo (*Min. tube diameter*) – 48 mm

 Max. diametro tubo (*Max. tube diameter*) – 51 mm


SERIE GANCI

Si riportano, di seguito, la serie di ganci prodotti, disponibili in alluminio lucido o verniciato nero:

